

Архангельск (8182)63-90-72  
 Астана (7172)727-132  
 Астрахань (8512)99-46-04  
 Барнаул (3852)73-04-60  
 Белгород (4722)40-23-64  
 Брянск (4832)59-03-52  
 Владивосток (423)249-28-31  
 Волгоград (844)278-03-48  
 Вологда (8172)26-41-59  
 Воронеж (473)204-51-73  
 Екатеринбург (343)384-55-89  
 Иваново (4932)77-34-06

Ижевск (3412)26-03-58  
 Иркутск (395)279-98-46  
 Казань (843)206-01-48  
 Калининград (4012)72-03-81  
 Калуга (4842)92-23-67  
 Кемерово (3842)65-04-62  
 Киров (8332)68-02-04  
 Краснодар (861)203-40-90  
 Красноярск (391)204-63-61  
 Курск (4712)77-13-04  
 Липецк (4742)52-20-81

Магнитогорск (3519)55-03-13  
 Москва (495)268-04-70  
 Мурманск (8152)59-64-93  
 Набережные Челны (8552)20-53-41  
 Нижний Новгород (831)429-08-12  
 Новокузнецк (3843)20-46-81  
 Новосибирск (383)227-86-73  
 Омск (3812)21-46-40  
 Орел (4862)44-53-42  
 Оренбург (3532)37-68-04  
 Пенза (8412)22-31-16

Пермь (342)205-81-47  
 Ростов-на-Дону (863)308-18-15  
 Рязань (4912)46-61-64  
 Самара (846)206-03-16  
 Санкт-Петербург (812)309-46-40  
 Саратов (845)249-38-78  
 Севастополь (8692)22-31-93  
 Симферополь (3652)67-13-56  
 Смоленск (4812)29-41-54  
 Сочи (862)225-72-31  
 Ставрополь (8652)20-65-13

Сургут (3462)77-98-35  
 Тверь (4822)63-31-35  
 Томск (3822)98-41-53  
 Тула (4872)74-02-29  
 Тюмень (3452)66-21-18  
 Ульяновск (8422)24-23-59  
 Уфа (347)229-48-12  
 Хабаровск (4212)92-98-04  
 Челябинск (351)202-03-61  
 Череповец (8202)49-02-64  
 Ярославль (4852)69-52-93

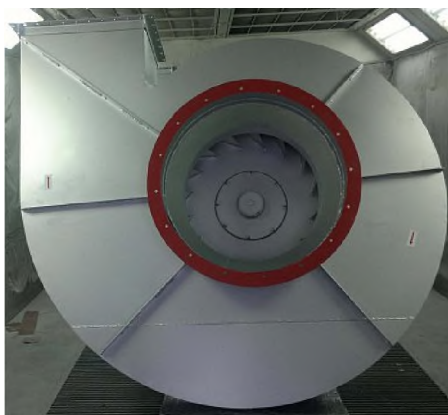
Киргизия (996)312-96-26-47

Россия (495)268-04-70

Казахстан (772)734-952-31

<https://komven.nt-rt.ru/> || [kmb@nt-rt.ru](mailto:kmb@nt-rt.ru)

## ВЕНТИЛЯТОРЫ ДУТЬЕВЫЕ ВД, ВДН №№ 2,5 ÷ 17



- ▶ Одностороннего всасывания
- ▶ Направление вращения – правое и левое
- ▶ Конструктивное исполнение ВДН – 1 и 3
- ▶ ТУ 31134 -010- 42907872-04 «Вентиляторы радиальные тягодутьевые»
- ▶ Используются для подачи воздуха в топку котельных агрегатов
- ▶ Перемещаемая среда не должна содержать взрывоопасных смесей, липких и волокнистых материалов

### Условия эксплуатации

материал	углеродистая сталь	нержавеющая сталь
варианты исполнения ВД; ВДН	общего назначения	коррозионностойкий
max t перемещаемой среды	80 <sup>0</sup> С	
наличие твердых примесей	не более 0,1 г/м <sup>3</sup>	

В базовом исполнении вентиляторы эксплуатируются в условиях умеренного климата (У) 2-ой, 3-й и 4-й категории размещения по ГОСТ 15150-90 . При защите электродвигателя от прямого атмосферного воздействия и солнечного излучения допускается эксплуатация в условиях 1-й категории размещения .

Вентиляторы №№ 2,5 – 13 поставляются в сборе .

Вентиляторы №№ 15 и 17 поставляются отдельными узлами : ходовая часть с рабочим колесом и электродвигатель на общей раме ; корпус (в комплекте) ; опоры корпуса .

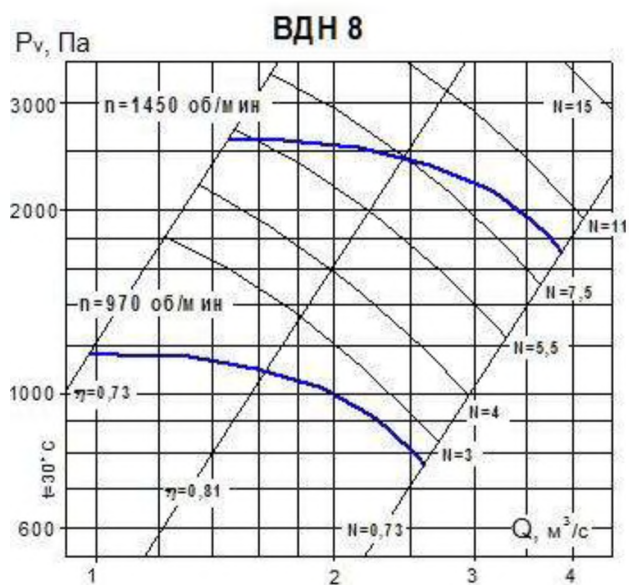
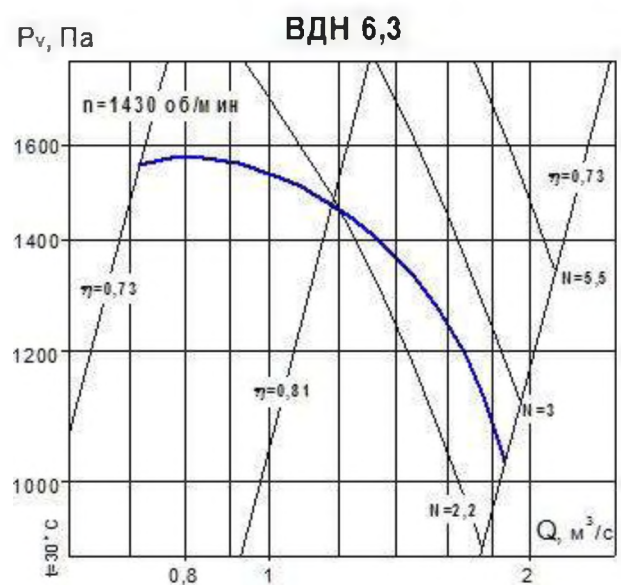
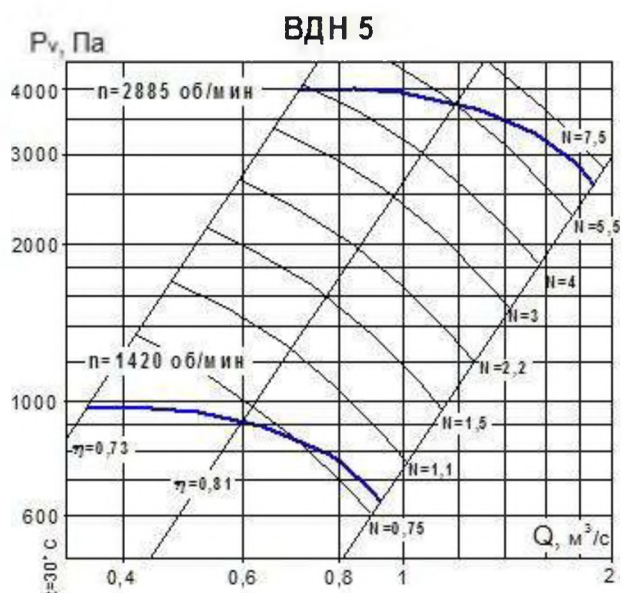
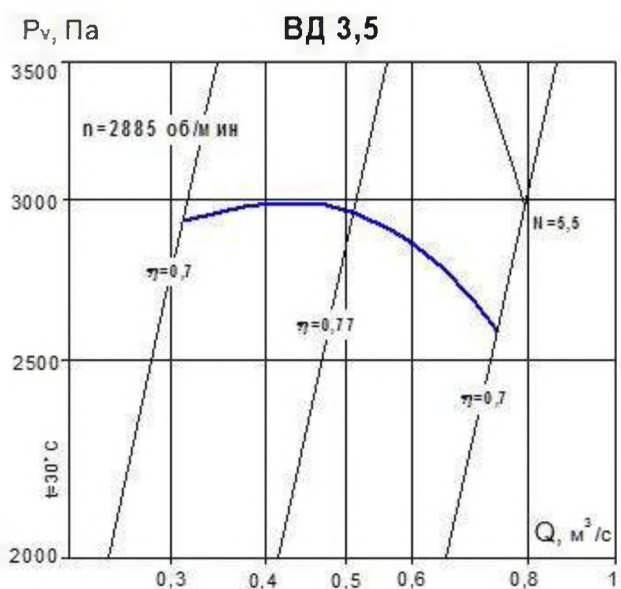
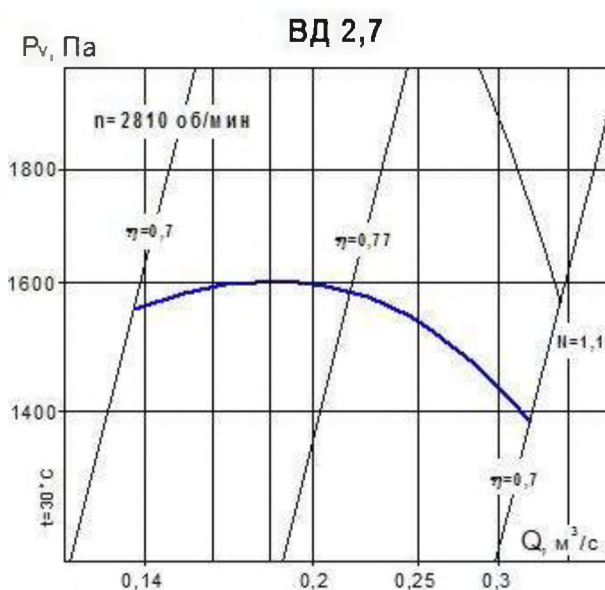
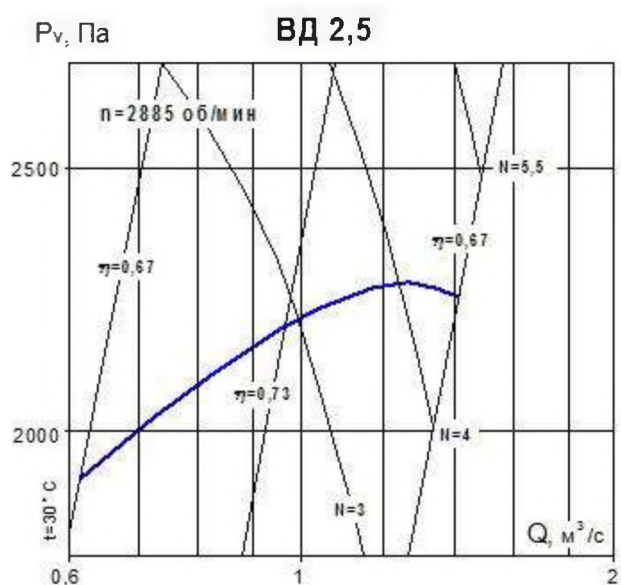
Корпус вентилятора, ходовая часть с электродвигателем монтируются на фундаменте в соответствии с СНиП 2.02.05 .

## Основные технические характеристики

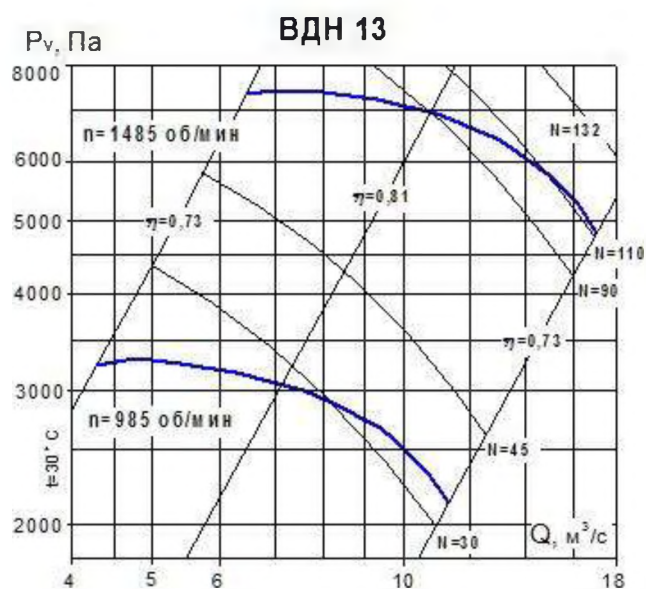
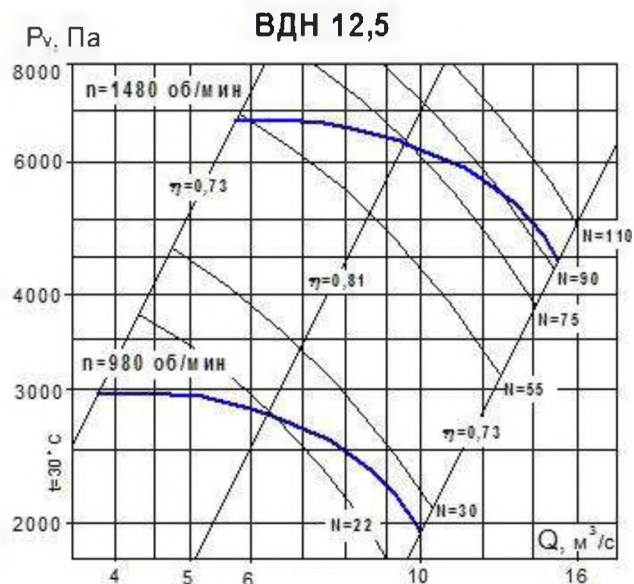
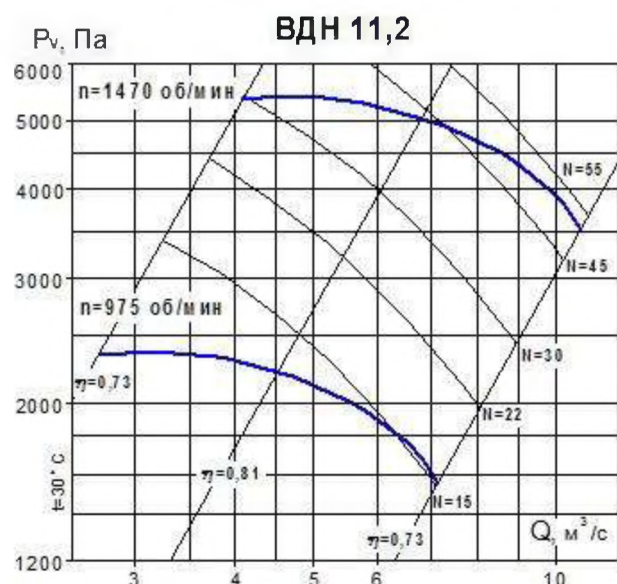
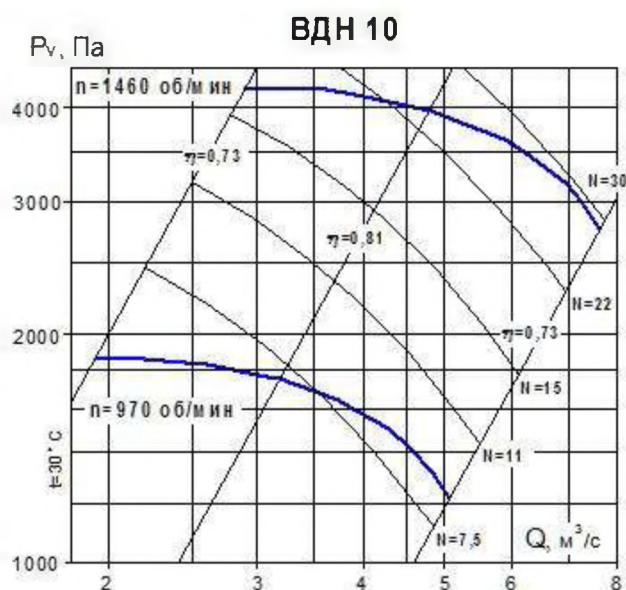
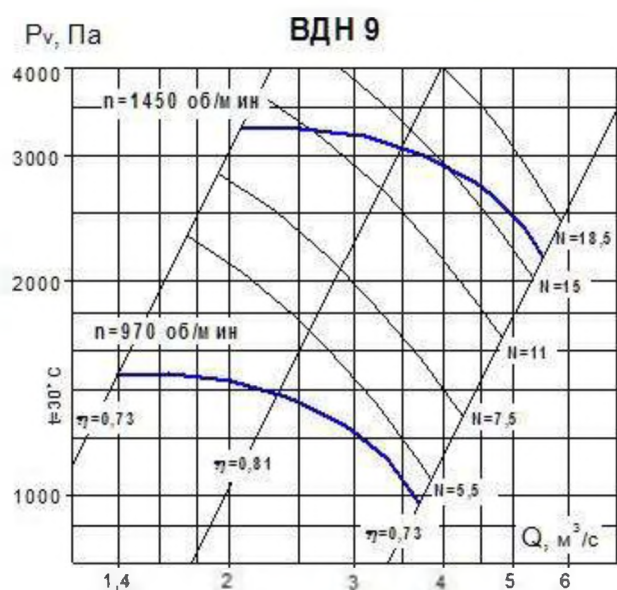
обозначение вентилятора	Типоразмер э/двигателя	Установочная мощность, кВт	Частота вращения РК, об/мин	Производительность, м <sup>3</sup> /с	Полное давление, Па	Масса * кг
ВД - 2,5	90L2	3	2870	0,62-1,00	1950-2150	51
	100S2	4	2870	0,62-1,20	1950-2250	58
	100L2	5,5	2885	0,62-1,40	1950-2230	64
ВД - 2,7	71B2	1,1	2810	0,14-0,33	1545-1380	53
ВД - 3,5	100L2	5,5	2885	0,33-0,75	2900-2590	105
ВДН - 5	90L4	2,2	1420	0,35-0,93	970-640	105
ВДН - 6,3	112M4	5,5	1430	0,7-1,9	1565-1030	210
ВДН - 8	160S6	11	970	1,0-2,6	1160-765	265
	160S4	15	1450	1,5-3,9	2590-1710	265
ВДН - 9	160S6	11	970	1,4-3,7	1470-970	420
	160S4	15	1450	2,1-4,1	3280-2950	420
ВДН - 10	160S6	11	970	1,9-5,1	1860-1220	465
	180M4	30	1460	2,9-7,6	4210-2770	490
ВДН - 11,2	200M6	22	975	2,7-7,2	2350-1550	695
	200L4	45	1470	4,1-7,3	5350-4800	735
ВДН - 12,5	200L6	30	980	3,8-10,0	2960-1950	820
	250S4	75	1480	5,7-9,5	6760-6360	1000
	250M4	90	1480	5,7-13,1	6760-5350	1045
ВДН - 13	250S6	45	985	4,3-11,3	3240-2130	1420
	280M4	132	1485	6,4-17,0	7350-4840	1465
ВДН - 15	280S8	55	735	4,9-13,0	2400-1580	3300
	280S6	75	985	6,6-17,4	4310-2840	3300
ВД - 15,5	355M10	110	590	7,3-20,0	2050-2070	4200
	355M8	160	740	9,0-25,0	32200-3260	4200
ВДН - 17	315S8	90	740	7,2-19,0	3120-2060	3650
	355S6	160	985	9,6-25,3	5530-3640	4400

\* массы приведены для №№ 2,5..13 (исполнение 1),  
№№ 15, 17 (исполнение с ходовой частью)

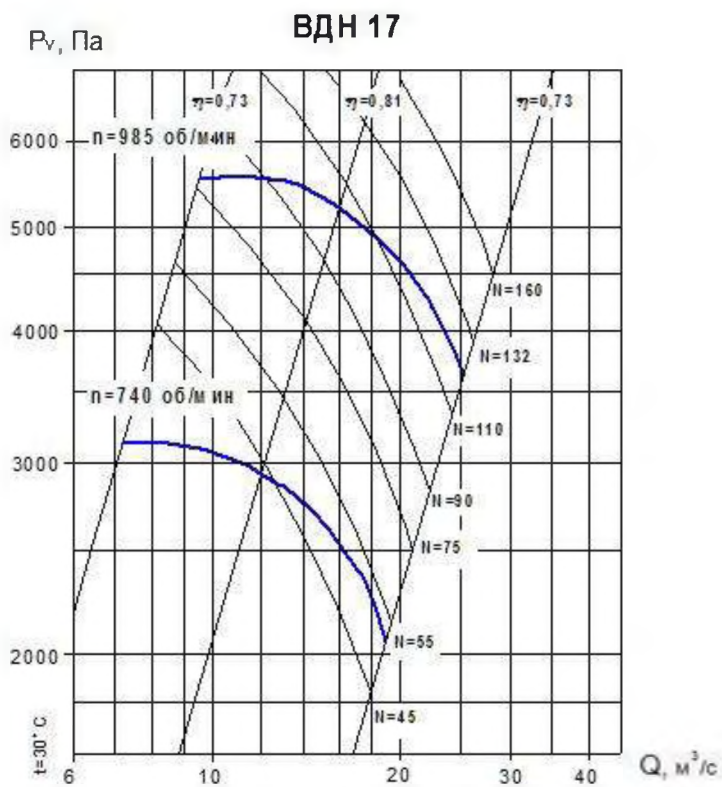
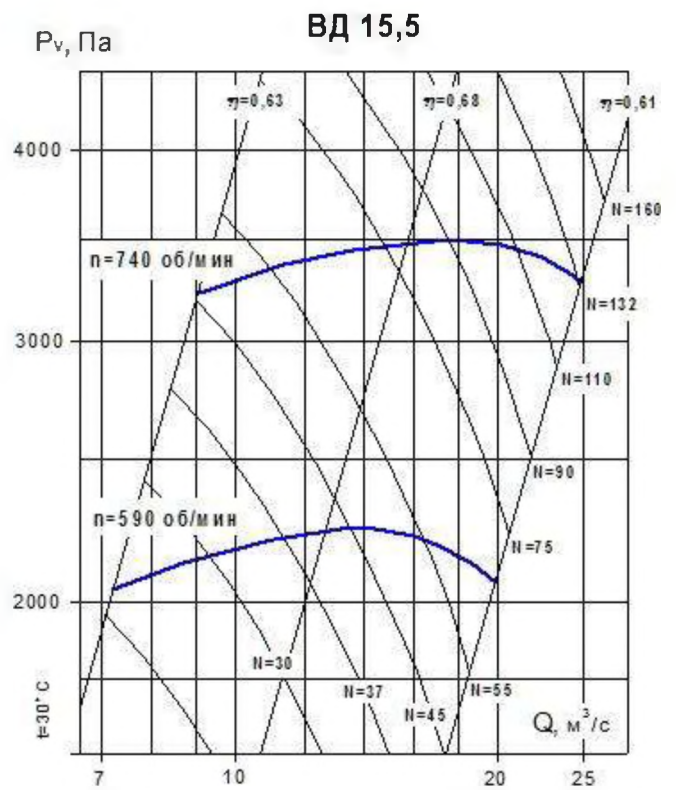
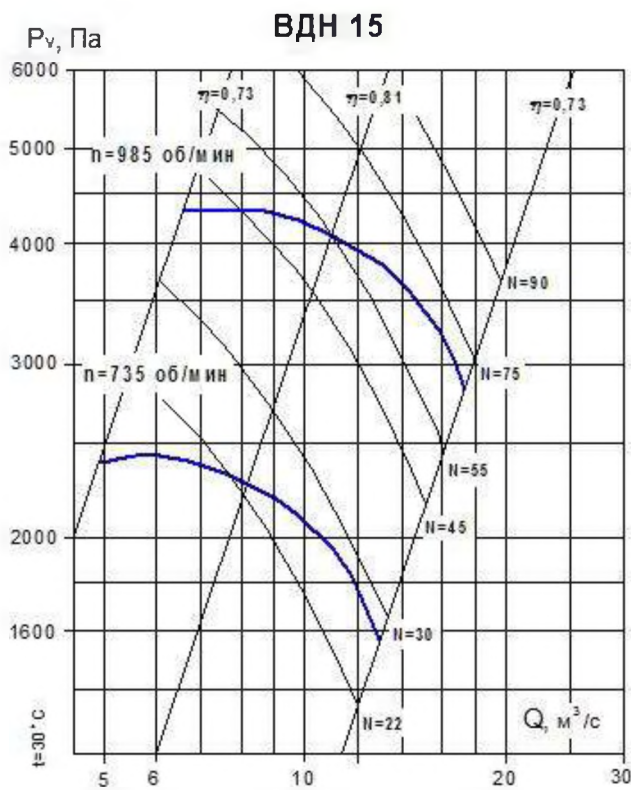
## АЭРОДИНАМИЧЕСКИЕ ХАРАКТЕРИСТИКИ



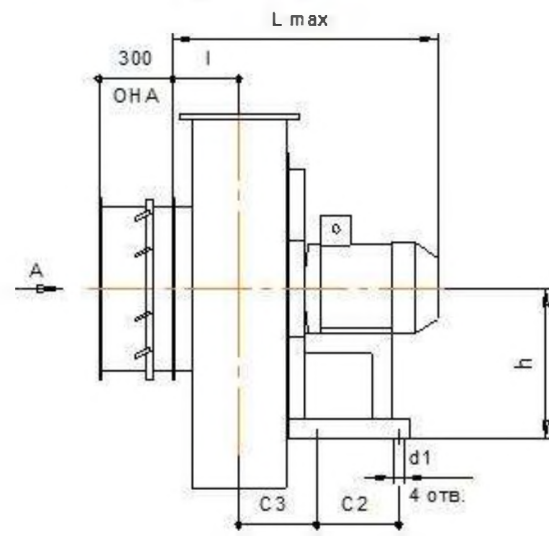
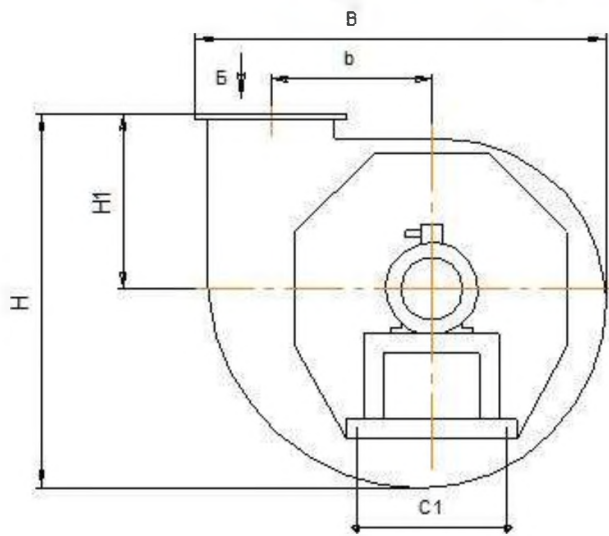
## АЭРОДИНАМИЧЕСКИЕ ХАРАКТЕРИСТИКИ



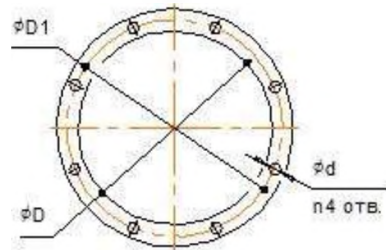
# АЭРОДИНАМИЧЕСКИЕ ХАРАКТЕРИСТИКИ



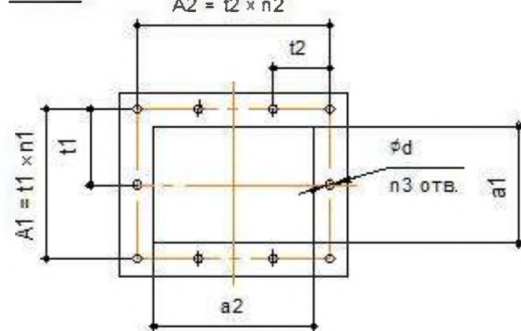
## ВД, ВДН №№ 2,5...13 (исполнение 1) Габаритные и присоединительные размеры



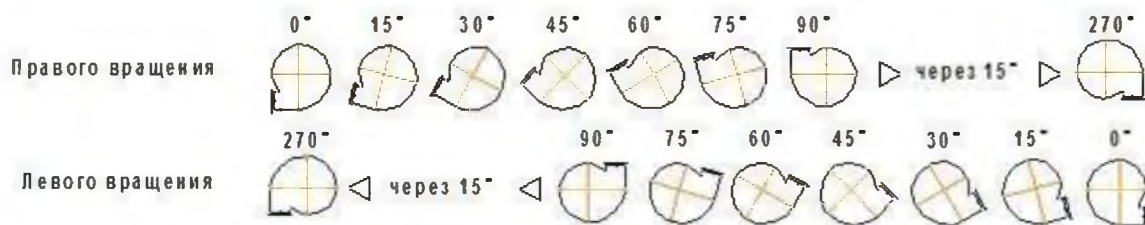
Вид А



Вид Б



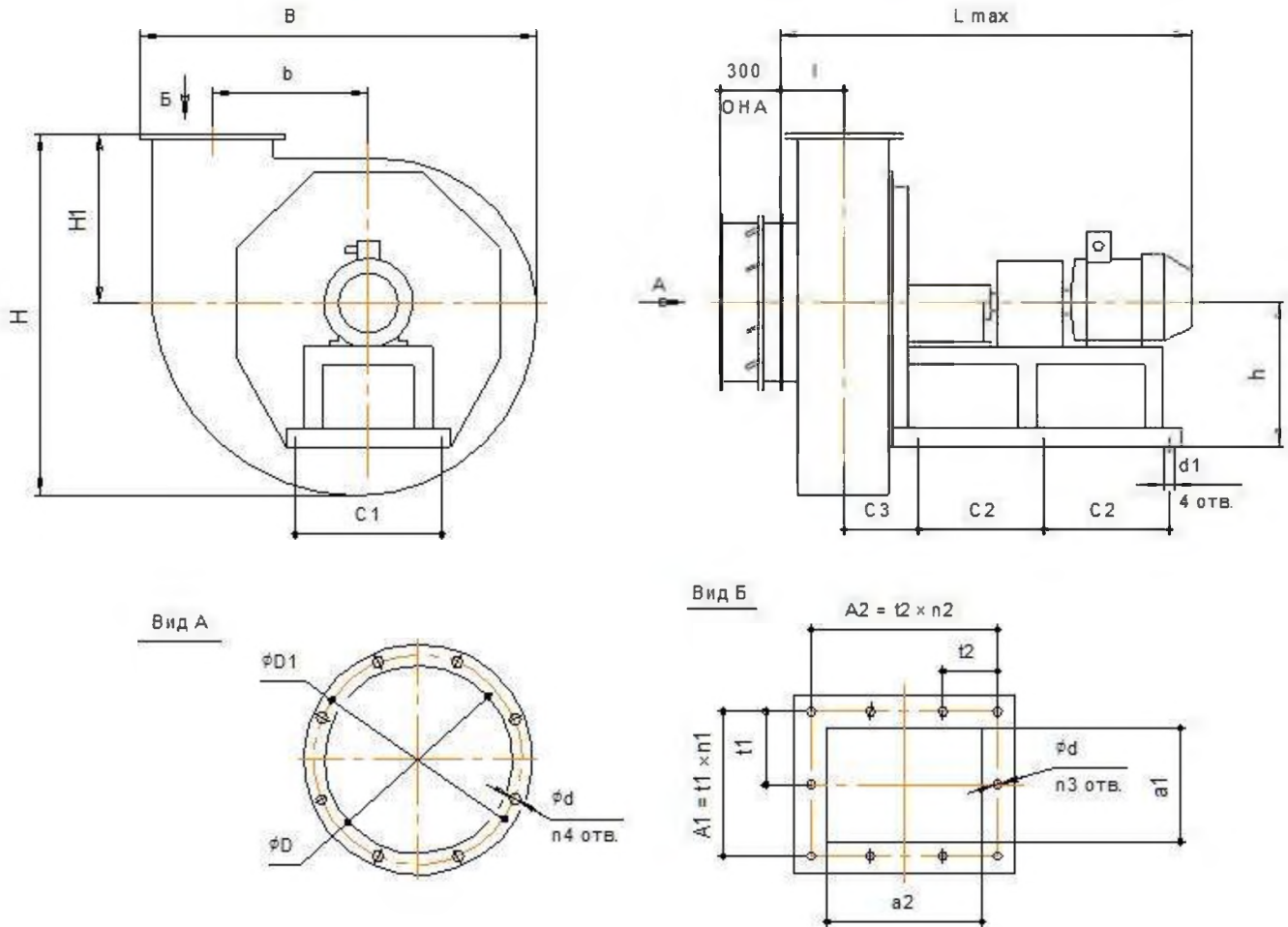
Положения корпуса вентилятора (со стороны электродвигателя)



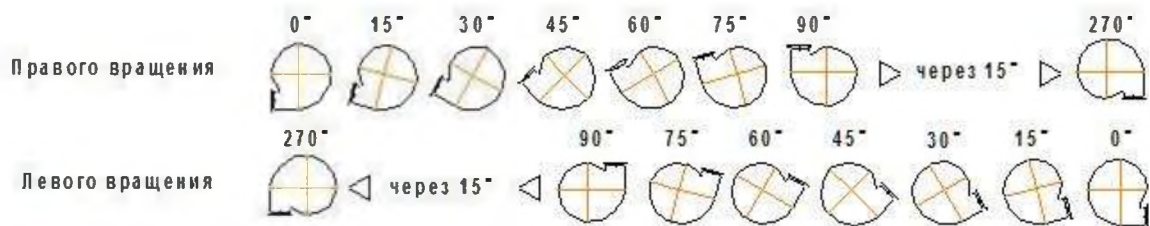
№ ВЕНТ.	B	Lmax	H	H1	h	b	l	D	D1	d	n4	a1	A1	t1	n1	a2	A2	t2	n2	n3	C1	C2	C3	d1
ВД 2.5	475	575	497	177	320	163	140	255	290	7	8	175	200	100	2	175	200	100	2	8	280	220	165	15
ВД 2.7	497	550	516	192	324	191	147	205	240	7	8	100	140	70	2	130	170	85	2	8	310	220	133	15
ВД 3.5	620	610	665	242	423	239	150	255	290	7	8	130	170	85	2	170	210	105	2	8	380	250	147	20
ВДН 5	830	700	755	353	300	325	165	404	440	10	8	195	235	118	2	255	285	95	3	10	380	260	180	20
ВДН 6.3	1065	980	1005	500	520	410	191	404	440	10	8	246	296	74	4	320	370	74	5	18	610	330	244	26
ВДН 8	1340	950	1300	655	582	520	223	530	570	12	12	310	350	70	5	406	464	58	8	26	610	330	276	26
ВДН 9	1500	985	1380	660	582	585	242	530	570	12	12	348	390	78	5	456	512	64	8	26	610	330	295	26
ВДН 10	1655	1085	1510	705	602	650	260	660	702	14	12	385	440	88	5	506	560	70	8	26	610	330	313	26
ВДН 11.2	1850	1225	1690	790	702	728	283	660	702	14	12	430	468	78	6	566	624	78	8	28	760	565	342	26
ВДН 12.5	2055	1395	1885	880	732	812	308	830	875	14	16	480	528	88	6	631	704	64	11	34	760	565	367	26
ВДН 13	2055	1680	1885	880	1450	812	303	830	875	14	16	480	528	88	6	631	704	64	11	34	760	565	367	26

\* комплектация осевым направляющим аппаратом (ОНА) для № № 5-13

## ВДН № № 5...13 (исполнение 3) Габаритные и присоединительные размеры

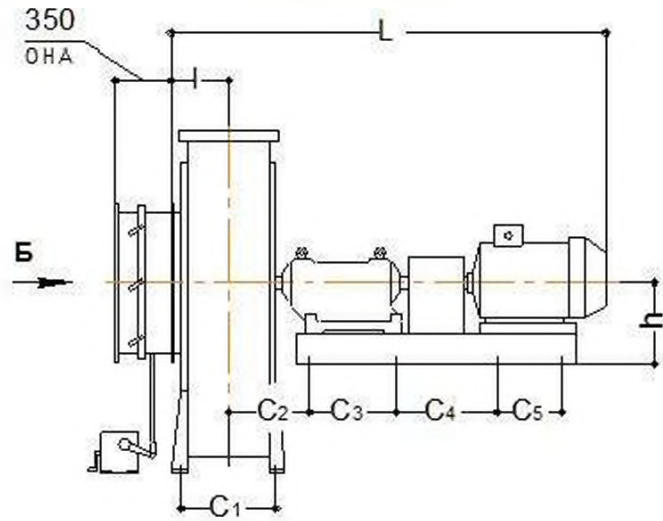
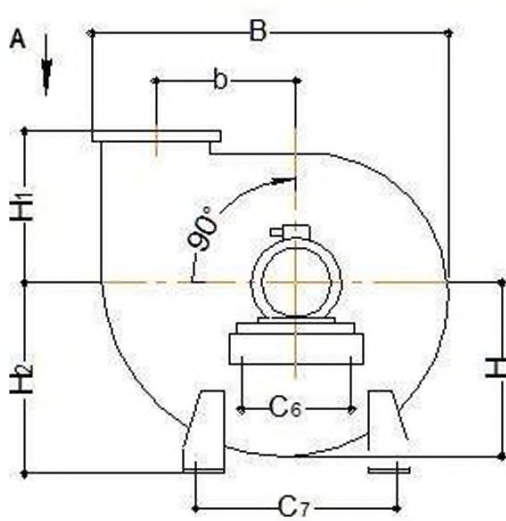


Положения корпуса вентилятора (со стороны электродвигателя)

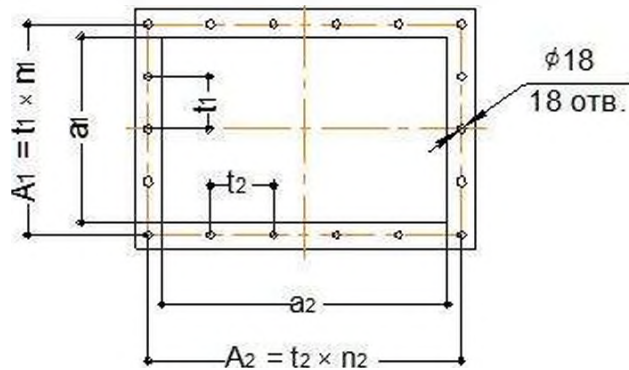


№ ВЕНТ.	B	L <sub>max</sub>	H	H1	h	b	l	D	D1	d	n4	a1	A1	t1	n1	a2	A2	t2	n2	n3	C1	C2	C3	d1
ВДН 5	830	1120	755	353	300	325	204	404	440	10	8	195	235	118	2	255	285	95	3	10	380	335	180	18
ВДН 6.3	1065	1320	1005	500	520	410	191	404	440	10	8	246	296	74	4	320	370	74	5	18	610	365	242	26
ВДН 8	1340	1710	1300	655	582	520	223	530	570	12	12	310	350	70	5	406	464	58	8	26	610	500	276	26
ВДН 9	1500	1700	1380	660	582	585	242	530	570	12	12	348	390	78	5	456	512	64	8	26	610	500	295	26
ВДН 10	1655	1870	1510	705	602	650	260	660	702	14	12	385	440	88	5	506	560	70	8	26	610	540	313	26
ВДН 11.2	1850	1990	1690	790	702	728	283	660	702	14	12	430	468	78	6	566	624	78	8	28	760	565	342	26
ВДН 12.5	2055	2140	1885	880	732	812	308	830	875	14	16	480	528	88	6	631	704	64	11	34	760	565	367	26
ВДН 13	2055	2140	1885	880	1450	812	303	830	875	14	16	480	528	88	6	631	704	64	11	34	760	590	367	26

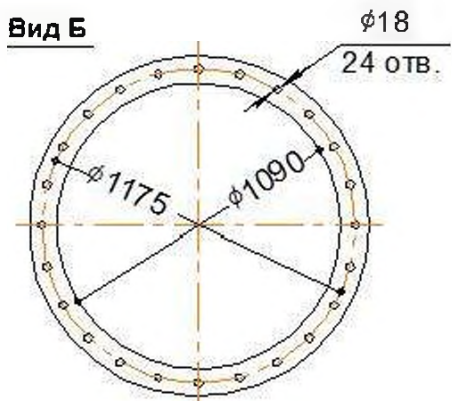
**ВД, ВДН №№ 15 - 17 (исполнение 3)  
Габаритные и присоединительные размеры**



**Вид А**

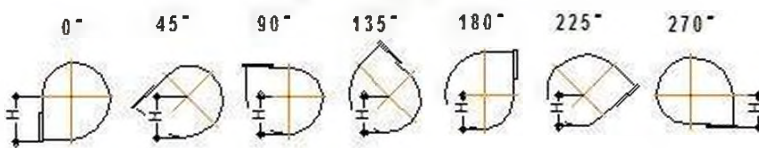


**Вид Б**

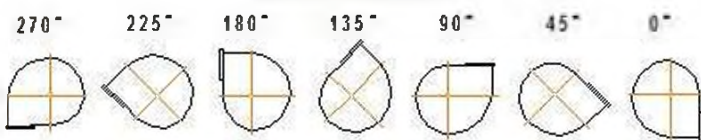


**Положения корпуса вентилятора (со стороны электродвигателя)**

**Правого вращения**



**Левого вращения**



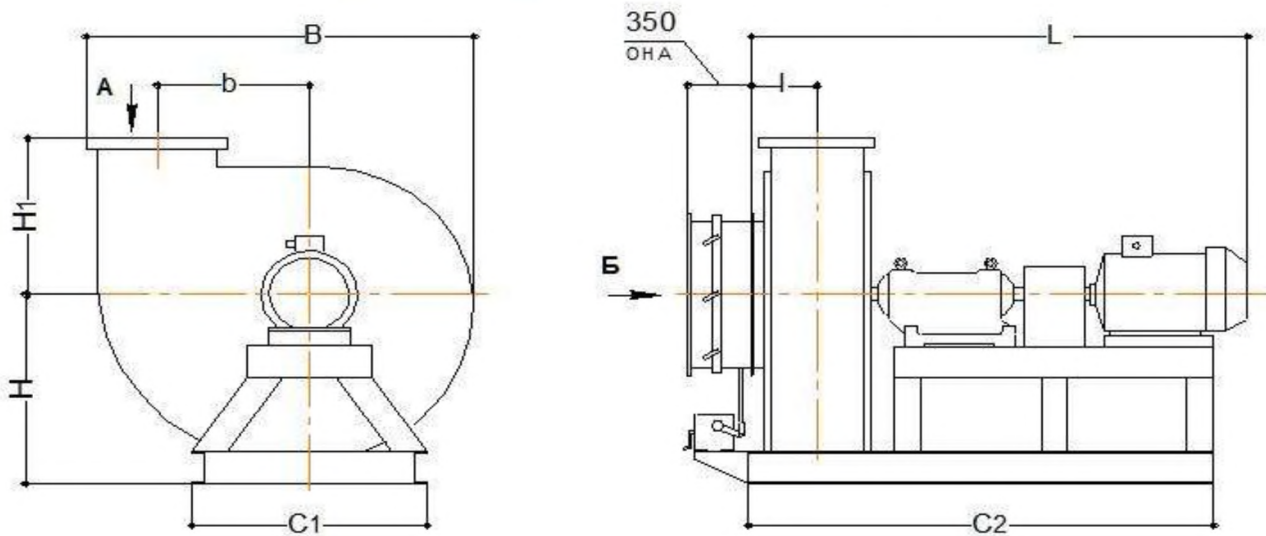
корпус	0°	45°	90°	135°	180°	225°	270°
Н ВДН 15	1430	1280	1205	1130	1055	980	1000
Н ВДН 17	1610	1450	1365	1280	1195	1110	1190
Н ВД 15.5	1475	1320	1245	1165	1090	1010	1100

№	типоразмер эд	B	H1	L	h	b	l	a1	A1	t1	n1	a2	A2	t2	n2	C1	C2	C3	C4	C5	C6
ВДН 15	280 S M	2485	1000	3350	640	975	425	570	640	160	4	760	835	167	5	675	610	500	860	500	900
ВДН 17	315 S	2850	1190	3500	640	1105	460	640	700	175	4	858	920	184	5	750	645	600	800	600	900
	355 S			3600	645													700	830	550	930
ВД 15.5	315 M	2565	1100	3550	640	940	540	590	660	165	4	915	990	165	6	700	620	600	800	600	900
	355 M			3700	645													700	830	550	930

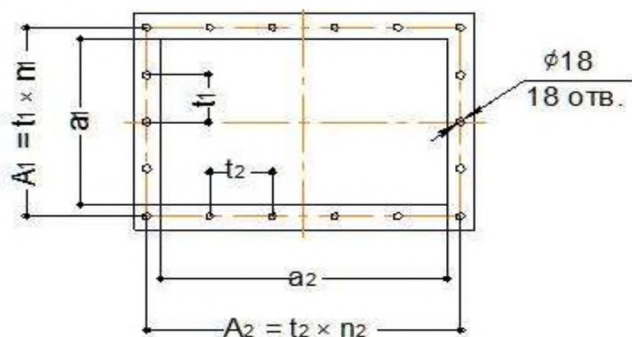
1. C1 - C7 - отверстия под фундаментные болты М24 ;
2. Размеры h, C3 - C6 могут уточняться после выбора электродвигателя ;
3. Размеры H2 и C7 выполняются Заказчиком.



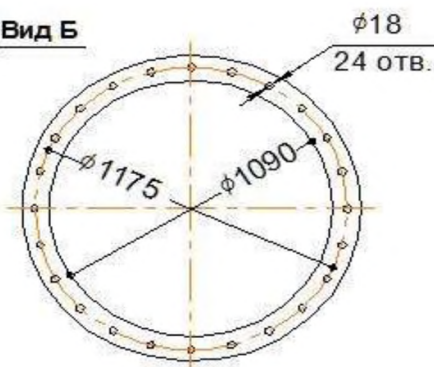
**ВД, ВДН №№ 15 - 17 (исполнение 3, на общей раме)  
Габаритные и присоединительные размеры**



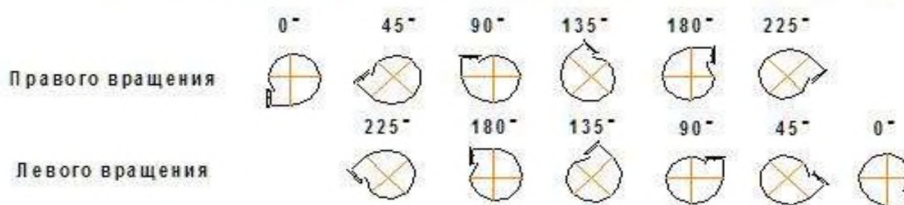
**Вид А**



**Вид Б**



**Положения корпуса вентилятора (со стороны электродвигателя)**



№	B	H	H <sub>1</sub>	L	b	l	a <sub>1</sub>	A <sub>1</sub>	t <sub>1</sub>	n <sub>1</sub>	a <sub>2</sub>	A <sub>2</sub>	t <sub>2</sub>	n <sub>2</sub>	C <sub>1</sub>	C <sub>2</sub>
ВДН 15	2485	1100-1600	1000	3300	975	425	570	640	160	4	760	835	167	5	1400 - 1800	3000
ВДН 17	2850	1200-1780	1190	3700	1105	460	640	700	175	4	858	920	184	5	1600 - 2000	3400
ВД 15,5	2565	1100-1600	1100	3750	940	540	590	660	165	4	915	990	165	6	1400 - 1800	3300

1. Положение (угол разворота) корпуса и размеры C<sub>1</sub> - C<sub>2</sub>, H уточняются при согласовании с Заказчиком

Архангельск (8182)63-90-72  
Астана (7172)727-132  
Астрахань (8512)99-46-04  
Барнаул (3852)73-04-60  
Белгород (4722)40-23-64  
Брянск (4832)59-03-52  
Владивосток (423)249-28-31  
Волгоград (844)278-03-48  
Вологда (8172)26-41-59  
Воронеж (473)204-51-73  
Екатеринбург (343)384-55-89  
Иваново (4932)77-34-06

Ижевск (3412)26-03-58  
Иркутск (395)279-98-46  
Казань (843)206-01-48  
Калининград (4012)72-03-81  
Калуга (4842)92-23-67  
Кемерово (3842)65-04-62  
Киров (8332)68-02-04  
Краснодар (861)203-40-90  
Красноярск (391)204-63-61  
Курск (4712)77-13-04  
Липецк (4742)52-20-81

Магнитогорск (3519)55-03-13  
Москва (495)268-04-70  
Мурманск (8152)59-64-93  
Набережные Челны (8552)20-53-41  
Нижний Новгород (831)429-08-12  
Новокузнецк (3843)20-46-81  
Новосибирск (383)227-86-73  
Омск (3812)21-46-40  
Орел (4862)44-53-42  
Оренбург (3532)37-68-04  
Пенза (8412)22-31-16

Пермь (342)205-81-47  
Ростов-на-Дону (863)308-18-15  
Рязань (4912)46-61-64  
Самара (846)206-03-16  
Санкт-Петербург (812)309-46-40  
Саратов (845)249-38-78  
Севастополь (8692)22-31-93  
Симферополь (3652)67-13-56  
Смоленск (4812)29-41-54  
Сочи (862)225-72-31  
Ставрополь (8652)20-65-13

Сургут (3462)77-98-35  
Тверь (4822)63-31-35  
Томск (3822)98-41-53  
Тула (4872)74-02-29  
Тюмень (3452)66-21-18  
Ульяновск (8422)24-23-59  
Уфа (347)229-48-12  
Хабаровск (4212)92-98-04  
Челябинск (351)202-03-61  
Череповец (8202)49-02-64  
Ярославль (4852)69-52-93

Киргизия (996)312-96-26-47

Россия (495)268-04-70

Казахстан (772)734-952-31