

Архангельск (8182)63-90-72
Астана (7172)727-132
Астрахань (8512)99-46-04
Барнаул (3852)73-04-60
Белгород (4722)40-23-64
Брянск (4832)59-03-52
Владивосток (423)249-28-31
Волгоград (844)278-03-48
Вологда (8172)26-41-59
Воронеж (473)204-51-73
Екатеринбург (343)384-55-89
Иваново (4932)77-34-06

Ижевск (3412)26-03-58
Иркутск (395)279-98-46
Казань (843)206-01-48
Калининград (4012)72-03-81
Калуга (4842)92-23-67
Кемерово (3842)65-04-62
Киров (8332)68-02-04
Краснодар (861)203-40-90
Красноярск (391)204-63-61
Курск (4712)77-13-04
Липецк (4742)52-20-81

Магнитогорск (3519)55-03-13
Москва (495)268-04-70
Мурманск (8152)59-64-93
Набережные Челны (8552)20-53-41
Нижний Новгород (831)429-08-12
Новокузнецк (3843)20-46-81
Новосибирск (383)227-86-73
Омск (3812)21-46-40
Орел (4862)44-53-42
Оренбург (3532)37-68-04
Пенза (8412)22-31-16

Пермь (342)205-81-47
Ростов-на-Дону (863)308-18-15
Рязань (4912)46-61-64
Самара (846)206-03-16
Санкт-Петербург (812)309-46-40
Саратов (845)249-38-78
Севастополь (8692)22-31-93
Симферополь (3652)67-13-56
Смоленск (4812)29-41-54
Сочи (862)225-72-31
Ставрополь (8652)20-65-13

Сургут (3462)77-98-35
Тверь (4822)63-31-35
Томск (3822)98-41-53
Тула (4872)74-02-29
Тюмень (3452)66-21-18
Ульяновск (8422)24-23-59
Уфа (347)229-48-12
Хабаровск (4212)92-98-04
Челябинск (351)202-03-61
Череповец (8202)49-02-64
Ярославль (4852)69-52-93

Киргизия (996)312-96-26-47

Россия (495)268-04-70

Казахстан (772)734-952-31

<https://komven.nt-rt.ru/> || kmb@nt-rt.ru

Вентиляторы радиальные среднего давления ВР 280-46



ВЕНТИЛЯТОРЫ РАДИАЛЬНЫЕ ВР 280-46 № 2 ÷ 12,5

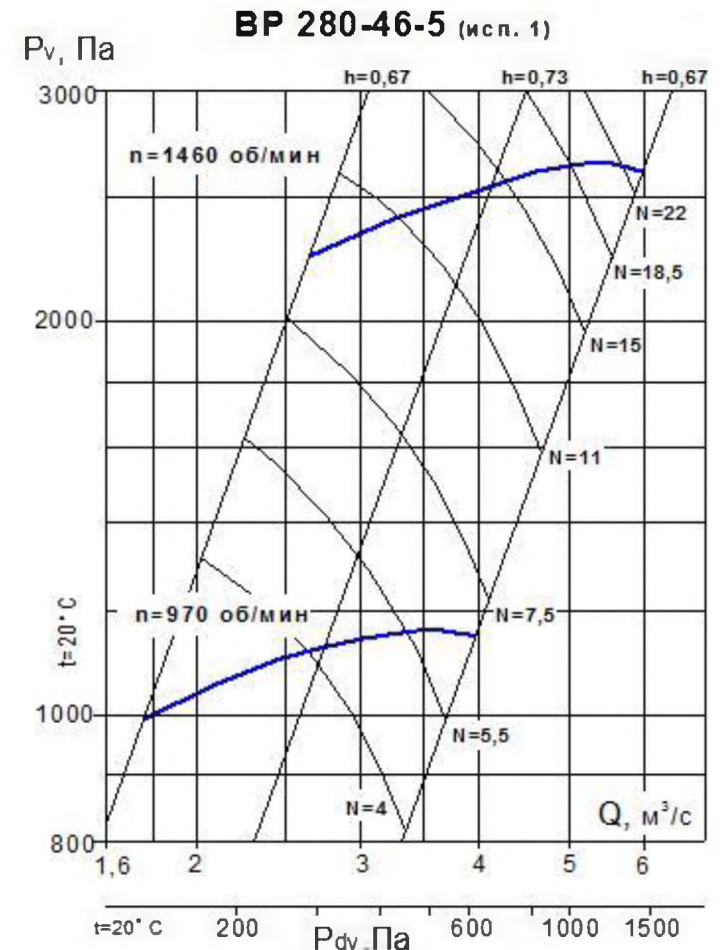
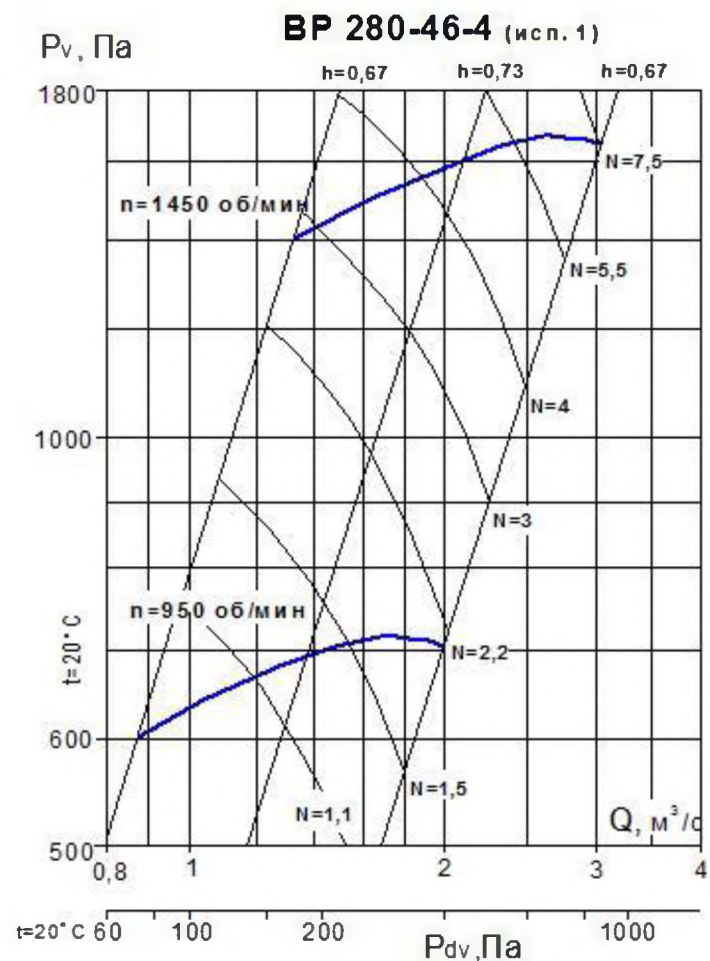
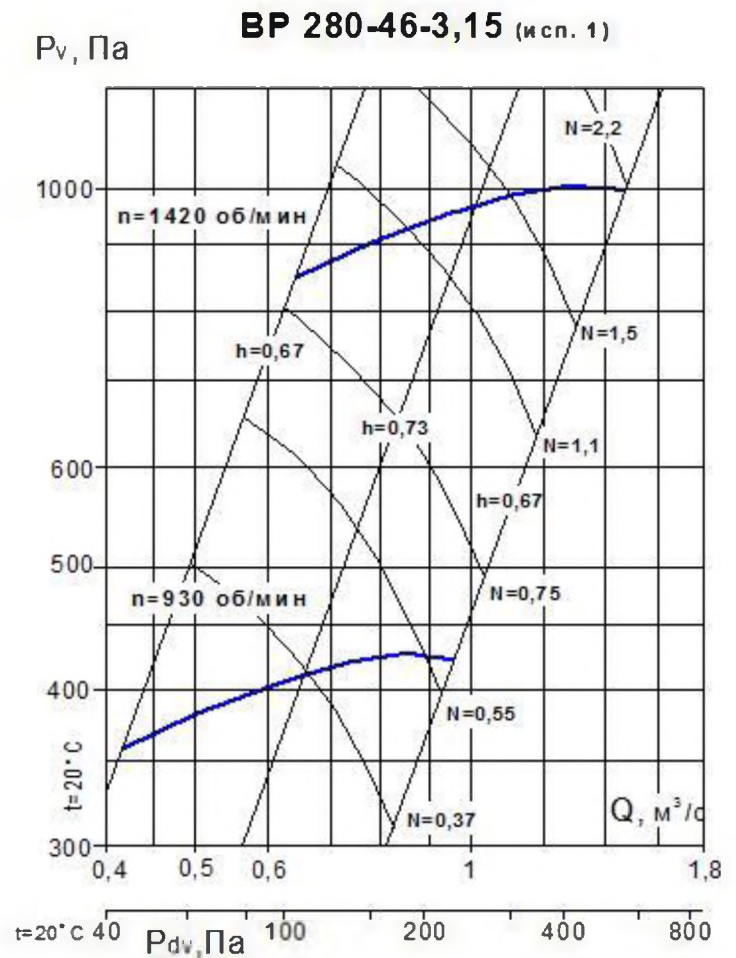
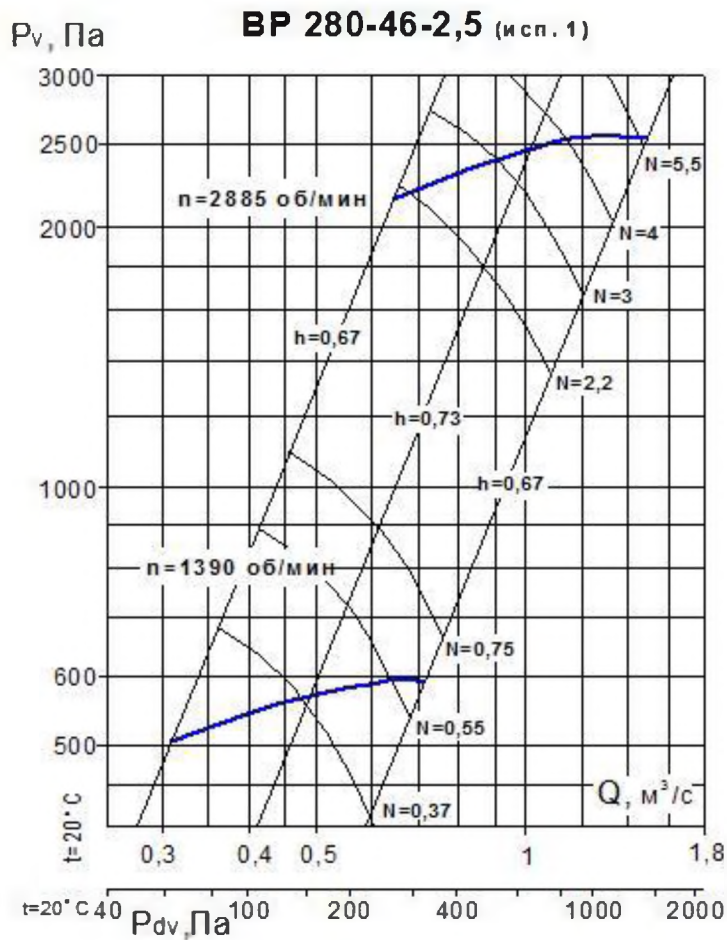
- ▶ Вентиляторы одностороннего всасывания , корпус спиральный поворотный .
- ▶ **Подбор характеристики дополнительно осуществляется путём изменения ширины рабочего колеса** (Нрк = 0,2 – 0,7 Нном.) , **регулирование характеристики вентиляторов** возможно при помощи частотного регулятора .
- ▶ ТУ 4861 – 011 - 42907872 - 04 «Вентиляторы радиальные» .
- ▶ Наличие в перемещаемой среде взрывчатых веществ , волокнистых , липких и абразивных материалов не допускается . Содержание невзрывоопасной пыли и других твердых примесей не должно превышать 0,1 г/м³ .
- ▶ Вентиляторы используются в системах вентиляции , кондиционирования и в производственно–технологических системах .

Основные технические характеристики

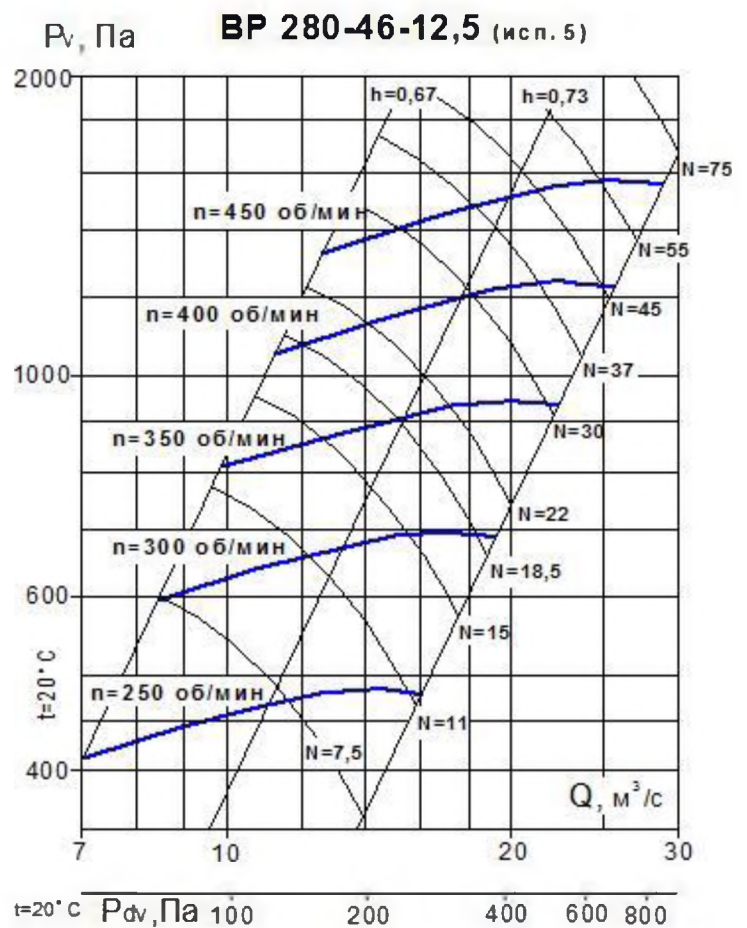
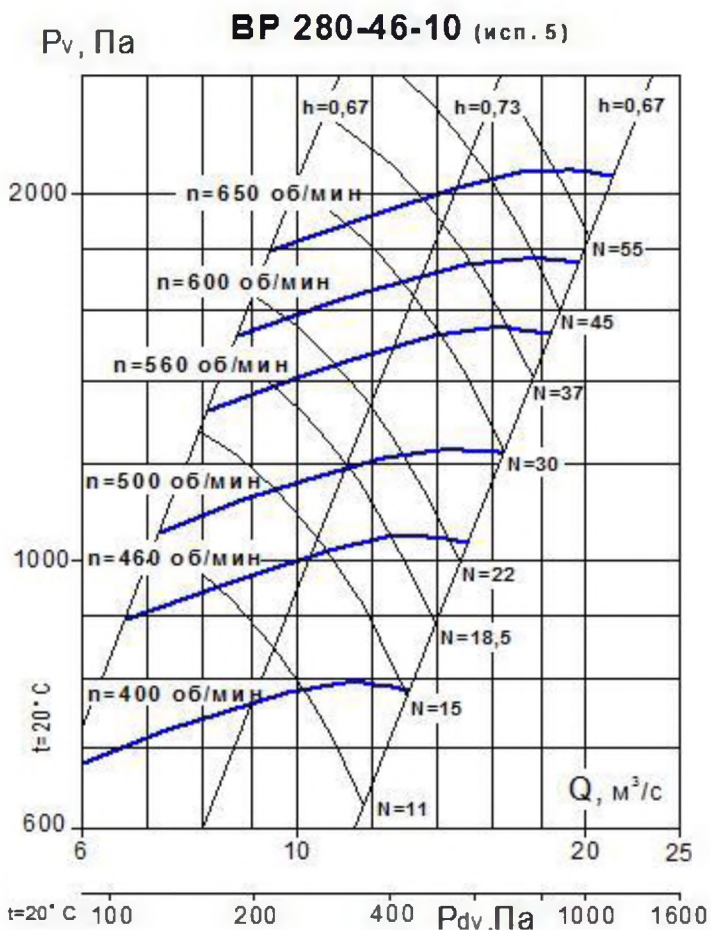
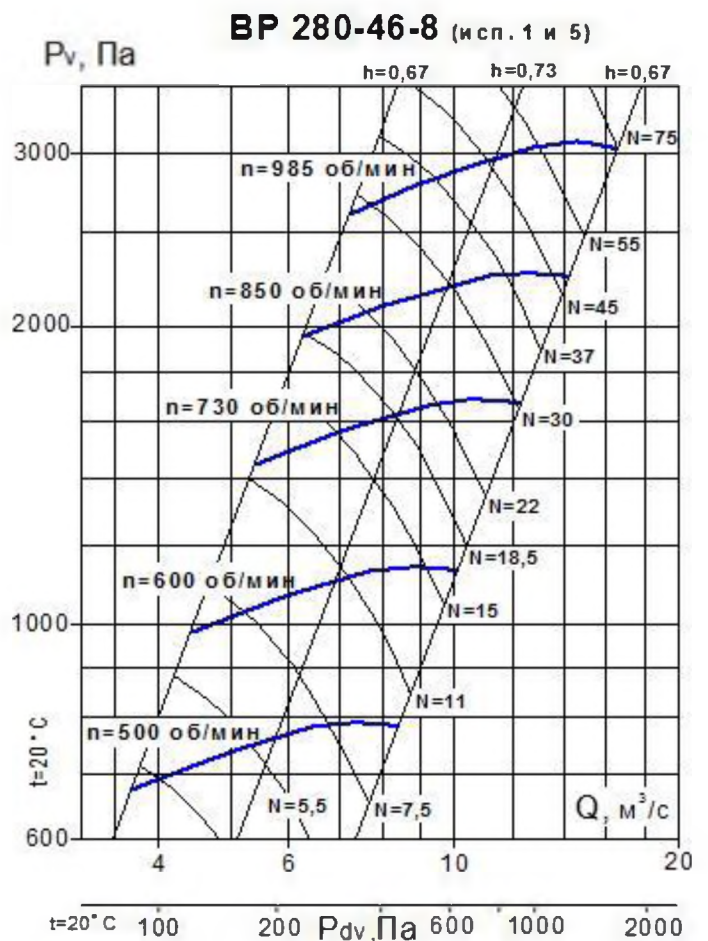
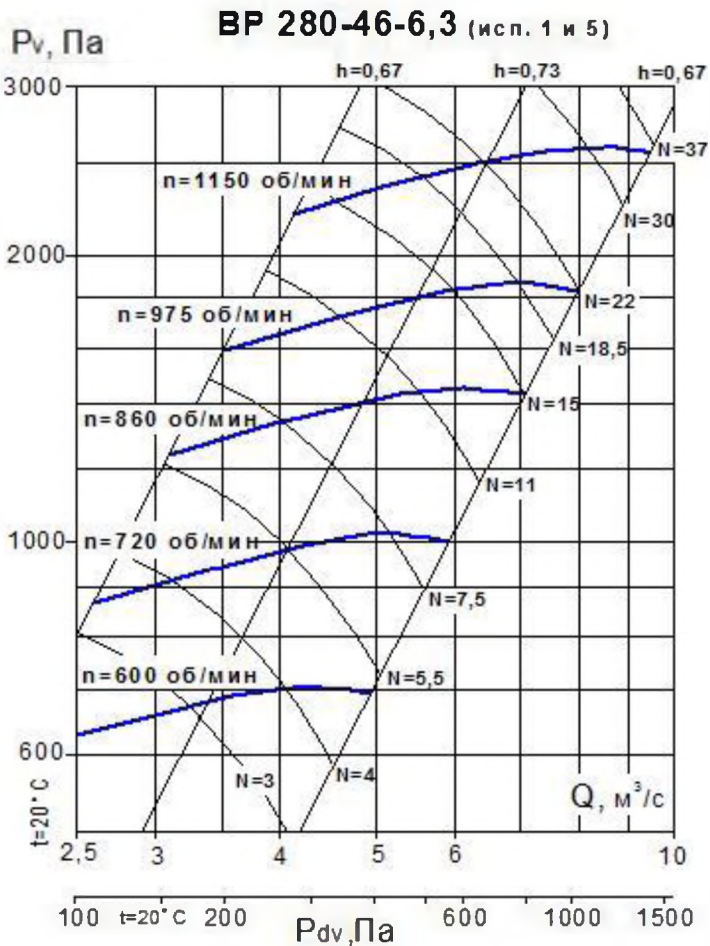
Обозначение вентилятора	Типо-размер э/двиг.	Установочная мощность, кВт	Частота вращения РК, об/мин	Производительность, м ³ /с	Полное давление, Па	Масса* кг
ВР 280-46-2 (исполнение 1)	56B4	0,18	1370	0,16 - 0,32	250 - 290	21
	63A4	0,25	1380	0,16 - 0,36	255 - 300	23
	71B2	1,1	2810	0,32 - 0,5	1060 - 1205	32
	80A2	1,5	2820	0,32 - 0,6	1065 - 1255	34
	80B2	2,2	2830	0,33 - 0,74	1075 - 1255	37
ВР 280-46-2,5 (исполнение 1)	71A4	0,55	1390	0,3 - 0,6	505 - 600	36
	71B4	0,75	1390	0,3 - 0,7	505 - 590	36
	90L2	3,0	2870	0,65 - 0,9	2180 - 2410	50
	100S2	4,0	2870	0,65 - 1,1	2180 - 2520	59
	100L2	5,5	2885	0,65 - 1,4	2180 - 2510	64
ВР 280-46-3,15 (исполнение 1)	71A6	0,37	910	0,4 - 0,65	345 - 390	46
	71B6	0,55	900	0,4 - 0,9	340 - 390	46
	80A6	0,75	930	0,4 - 1,0	360 - 420	49
	80B4	1,5	1405	0,6 - 1,1	820 - 950	51
	90L4	2,2	1420	0,65 - 1,5	840 - 970	60
ВР 280-46-4 (исполнение 1)	90L6	1,5	940	0,9 - 1,5	590 - 680	78
	100L6	2,2	950	0,9 - 2,0	605 - 700	91
	100L4	4,0	1430	1,3 - 1,8	1370 - 1480	91
	112M4	5,5	1430	1,3 - 2,4	1370 - 1600	112
	132S4	7,5	1450	1,3 - 3,0	1410 - 1640	132
ВР 280-46-5 (исполнение 1)	112MB6	4,0	950	1,7 - 2,7	945 - 1075	145
	132S6	5,5	960	1,7 - 3,3	965 - 1100	165
	132M6	7,5	970	1,8 - 4,0	985 - 1150	185
	160S4	15	1450	2,6 - 4,3	2200 - 2500	225
	160M4	18,5	1450	2,6 - 5,0	2200 - 2550	250
	180S4	22	1460	2,6 - 5,8	2235 - 2600	265
ВР 280-46-6,3 (исполнение 1)	132M8	5,5	710	2,6 - 4,2	840 - 950	230
	160S8	7,5	720	2,6 - 5,1	860 - 1010	275
	160M8	11	720	2,6 - 5,9	860 - 1005	285
	160M6	15	975	3,5 - 6,0	1580 - 1800	285
	180M6	18,5	975	3,5 - 7,0	1580 - 1860	335
	200M6	22	975	3,5 - 8,0	1580 - 1840	410
ВР 280-46-6,3 (исполнение 5)	132S8- 250S6	4,0 - 45	600 - 1150	2,2 - 9,5	600 - 2500	310 - 750
ВР 280-46-8 (исполнение 1)	200M8	18,5	730	5,4 - 8,5	1430 - 1600	500
	200L8	22	730	5,4 - 9,5	1430 - 1640	540
	225M8	30	735	5,4 - 12,0	1450 - 1700	585
	250S6	45	985	7,3 - 11,0	2600 - 2920	720
	250M6	55	985	7,3 - 13,0	2660 - 3000	765
ВР 280-46-8 (исполнение 5)	132M8- 280S6	5,5 - 75	500 - 985	3,7 - 16,0	670 - 3000	480 - 1230
ВР 280-46-10 (исполнение 5)	160M8- 280M8	11 - 75	400 - 650	6,0 - 21,0	640 - 2050	760 - 1450
ВР 280-46-12,5 (исполнение 5)	160S8- 280M8	7,5 - 75	250 - 450	7,0 - 27,0	400 - 1500	890 - 1600

* Для вентиляторов из углеродистой стали

АЭРОДИНАМИЧЕСКИЕ ХАРАКТЕРИСТИКИ



АЭРОДИНАМИЧЕСКИЕ ХАРАКТЕРИСТИКИ



ВР 280-46 №№ 2...8 (исполнение 1)

Габаритные и присоединительные размеры

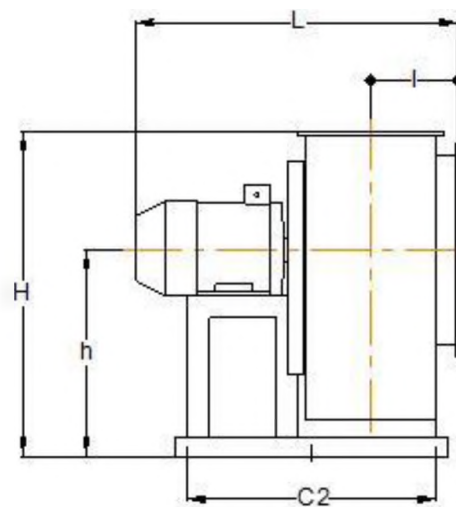
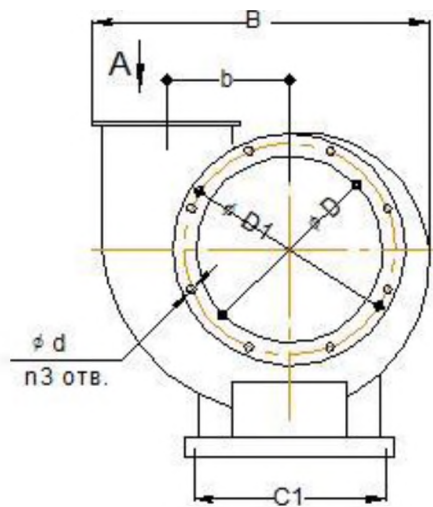
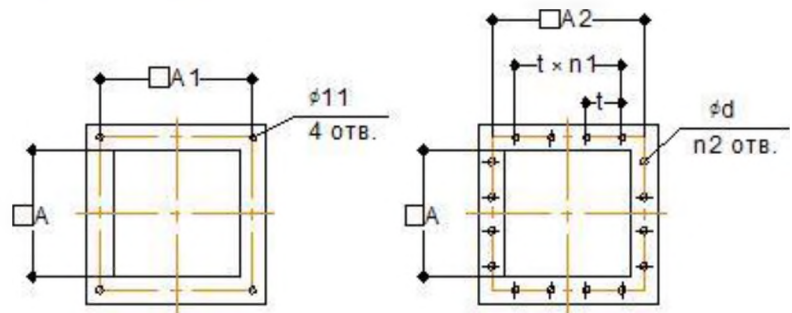
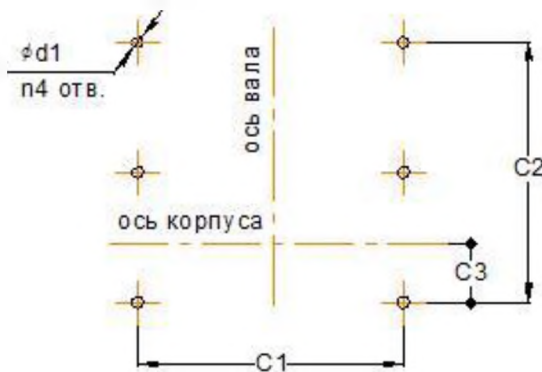


Схема расположения отверстий под фундаментные болты

Вид А
(исполнение "шина")

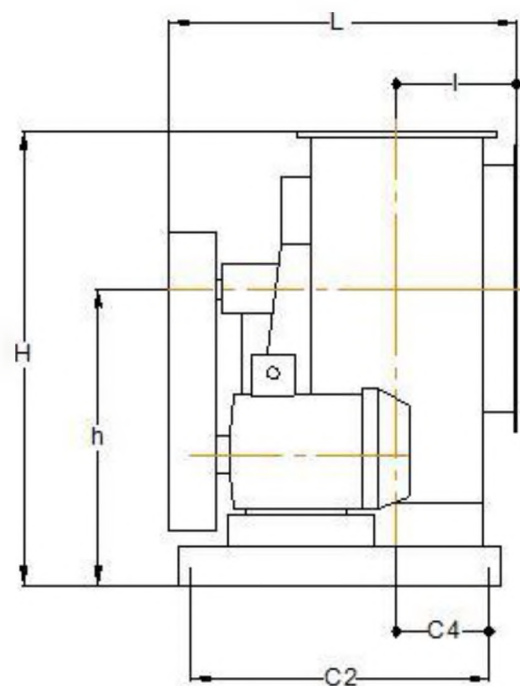
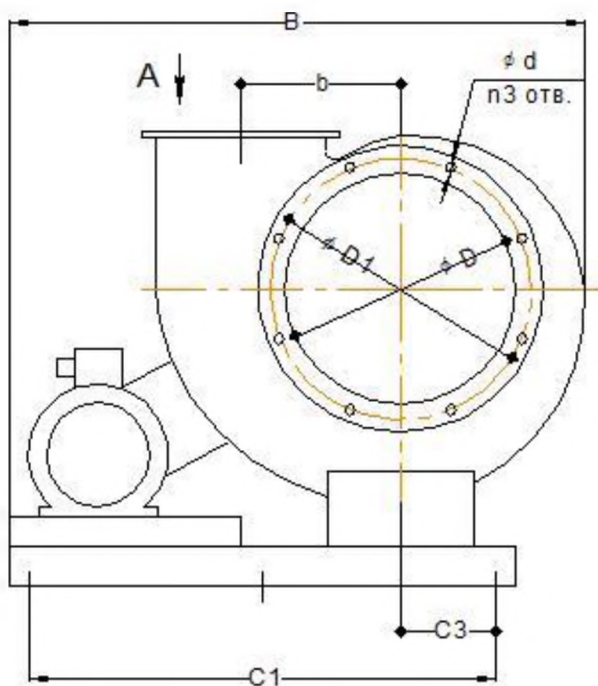
Вид А



№ вент.	габарит двигателя	B*	H*	L _{max}	b	h*	l	D	D1	d	n3	A	A1	A2	t	n1	n2	C1	C2	C3	d1	n4
2	56A-90L	385	420	500	130	275	123	205	235	7	8	140	170	170	100	1	8	225	300	-20	12	4
2,5	63B-100S	475	480	540	163	305	140	255	280	7	8	175	200	200	100	2	8	270	340	4	12	4
	620			410																		
3,15	71A-100S	590	585	590	205	375	170	320	340	7	8	220	240	255	100	2	12	250	470	110	12	4
4	80A-100S	735	725	650	260	465	200	405	430	7	8	280	300	310	100	2	12	310	265 × 2	140	12	6
	790			320 × 2																		
5	112M-160S	910	890	975	325	565	245	505	530	7	16	350	370	380	100	3	16	400	370 × 2	170	15	6
	1030			405 × 2																		
6,3	112M-160M	1140	1110	1100	410	705	305	635	670	7	16	441	465	470	100	4	20	480	430 × 2	220	15	6
	1240			485 × 2																		
8	160S-180M	1450	1405	1230	520	895	375	810	850	10	16	560	575	600	150	4	16	610	500 × 2	280	15	6
	200M-250M			1475															565 × 2			
	280S-280M			1445															1740			

* размеры для положения корпуса Прав - Лев. 0°

ВР 280-46 №№ 6,3...12,5 (исполнение 5) Габаритные и присоединительные размеры



Вид А
(исполнение "шина")

Вид А

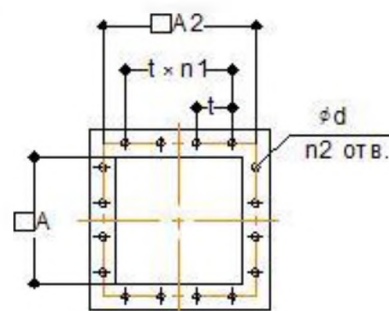
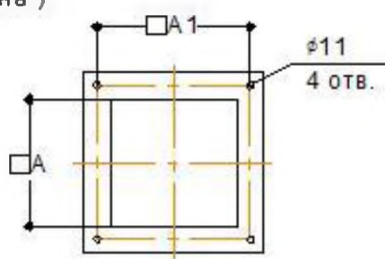
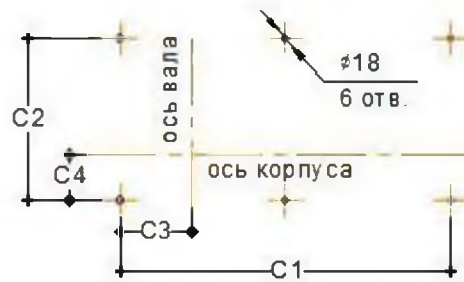


Схема расположения отверстий под фундаментные болты

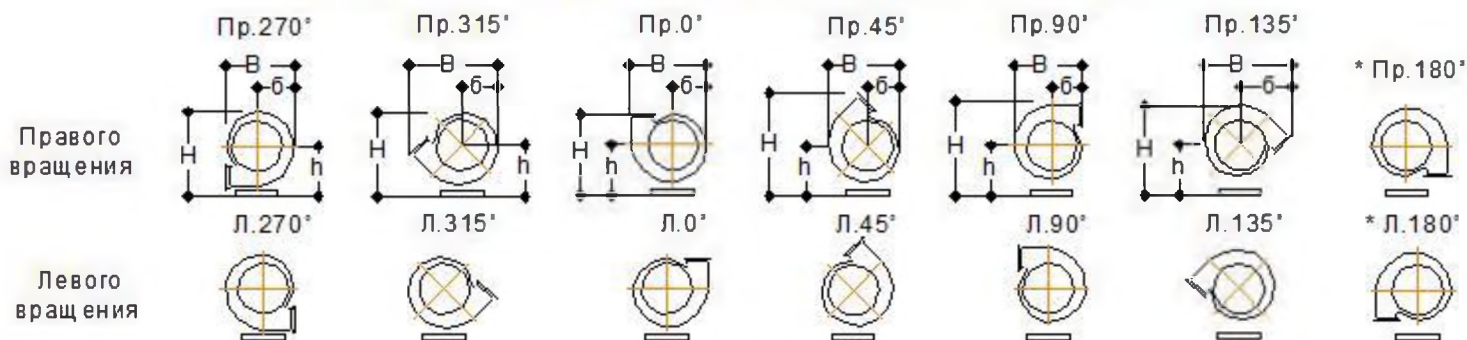
Схема расположения отверстий под фундаментные болты для корпусов Пр.270°, Пр.315°, Л. 135°



№	МОЩНОСТЬ кВт	В *	Н *	L	b	h	l	D	D1	d	n3	A	A1	A2	t	n1	n2	C1	C2	C3	C4
6,3	ε 15	1430	1165	950	410	760	305	635	670	7	16	440	465	470	100	4	20	575 × 2	795	205	245
	18,5-45	1630		1150														650 × 2	935		
8	ε 18,5	1750	1450	1300	520	940	375	810	850	10	16	560	575	600	150	4	16	675 × 2	1065	310	260
	22-55	1950																775 × 2			
10	ε 55	2265	1765	1500	651	1130	445	1010	1050	10	16	700	-	750	150	5	20	900 × 2	1190	335	370
12,5	ε 75	2640	2250	1650	814	1460	530	1260	1300	10	16	875	-	925	125	6	28	1100 × 2	1390	545	475

* размеры для положения корпуса Прав. 0°

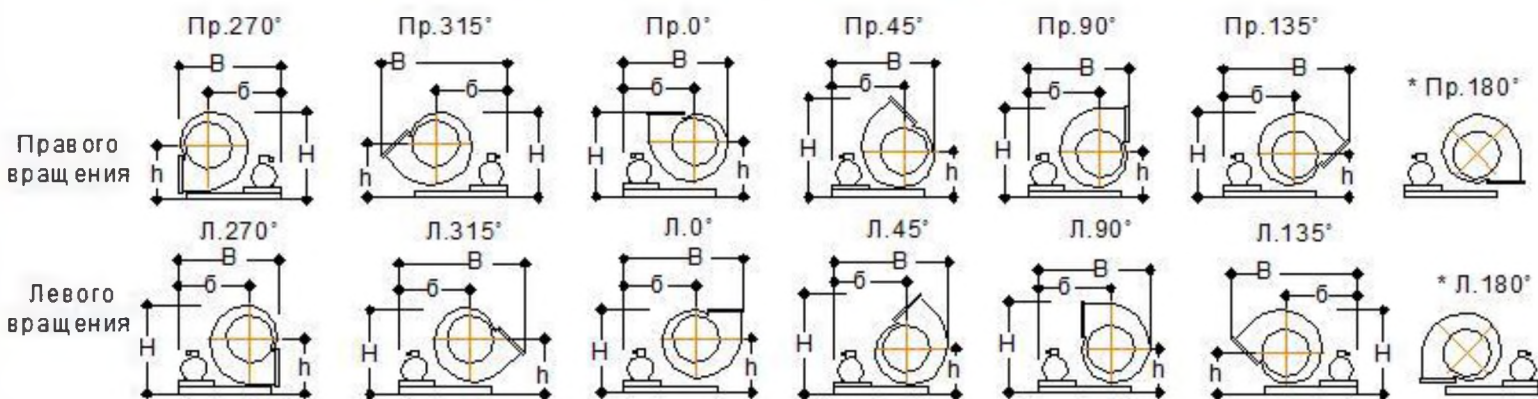
ВР 280-46 №№ 2 ... 12,5 (исполнение 1)
Положения корпуса вентилятора (со стороны входа)



№	Пр.- л 0°				Пр.- л 45°				Пр.- л 90°				Пр.- л 135°				Пр.- л 270°				Пр.- л 315°						
	В	б	Н	h	В	б	Н	h	В	б	Н	h	В	б	Н	h	В	б	Н	h	В	б	Н	h	В	б	Н
2	385	150	420	275	330	145	575	275	325	145	510	275	435	270	460	275	325	180	430	275	435	170	415	275			
2,5	475	185	480	305	410	175	630	305	395	175	590	305	530	325	540	305	395	220	490	305	530	200	775	305			
3,15	590	235	585	375	510	215	770	375	485	210	725	375	650	395	670	375	485	275	610	375	630	255	590	375			
4	735	300	725	465	650	275	955	465	610	260	900	465	820	490	840	465	610	350	765	465	815	325	740	465			
5	910	375	890	565	815	345	1170	565	760	325	1100	565	1015	605	1035	565	760	440	940	565	1015	405	910	565			
6,3	1140	470	1110	705	1025	435	1460	705	955	405	1370	705	1270	755	1285	705	955	550	1180	705	1270	510	1140	705			
8	1450	600	1405	895	1300	555	1860	895	1210	510	1750	895	1610	960	1650	895	1210	700	1500	895	1620	650	1450	895			
10	1800	750	1740	1105	1630	690	2300	1105	1510	635	2160	1105	2000	1190	2045	1105	1510	875	1860	1105	2000	810	1800	1105			
12,5	2240	940	2190	1400	2030	860	2880	1400	1890	790	2700	1400	2500	1480	2570	1400	1890	1090	2340	1400	2500	1020	2260	1400			

* ВР с корпусами Прав. - Лев. 180° выполняются индивидуально с учетом требований Заказчика

ВР 280-46 №№ 6,3 ... 12,5 (исполнение 5)
Положения корпуса вентилятора (со стороны входа)



№	Пр. 0°				Пр. 45°				Пр. 90°				Пр. 135°				Пр. 270°				Пр. 315°			
	Вmax	б	Н	h	Вmax	б	Н	h	Вmax	б	Н	h	Вmax	б	Н	h	Вmax	б	Н	h	Вmax	б	Н	h
6,3	1630	1145	1165	760	1590	1145	1520	760	1550	1145	1425	760	1900	1145	1350	760	1550	1145	1240	760	1900	1145	1200	760
8	1950	1340	1450	940	1900	1340	1900	940	1850	1340	1790	940	2300	1340	1700	940	1850	1340	1550	940	2300	1340	1500	940
10	2265	1515	1765	1130	2200	1515	2325	1130	2150	1515	2180	1130	2710	1515	2070	1130	2150	1515	1880	1130	2710	1515	1820	1130
12,5	2750	1815	2250	1460	2675	1815	2940	1460	2610	1815	2760	1460	3300	1815	2635	1460	2610	1815	2400	1460	3300	1815	2300	1460

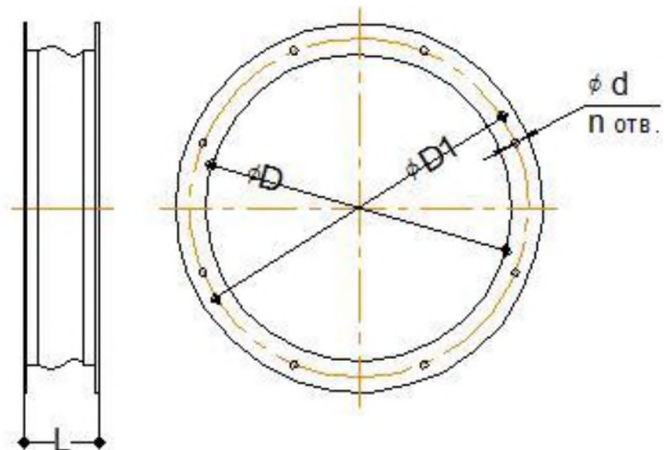
№	л 0°				л 45°				л 90°				л 135°				л 270°				л 315°			
	Вmax	б	Н	h	Вmax	б	Н	h	Вmax	б	Н	h	Вmax	б	Н	h	Вmax	б	Н	h	Вmax	б	Н	h
6,3	1810	1145	1165	760	1740	1145	1520	760	1700	1145	1425	760	1900	1145	1350	760	1550	1145	1240	760	1900	1145	1200	760
8	2190	1340	1450	940	2100	1340	1900	940	2050	1340	1790	940	2300	1340	1700	940	1850	1340	1550	940	2300	1340	1500	940
10	2565	1515	1765	1130	2455	1515	2325	1130	2390	1515	2180	1130	2710	1515	2070	1130	2150	1515	1880	1130	2710	1515	1820	1130
12,5	3115	1815	2250	1460	2990	1815	2950	1460	2910	1815	2760	1460	3300	1815	2635	1460	2610	1815	2400	1460	3300	1815	2300	1460

* ВР с корпусами Прав. - Лев. 180° выполняются индивидуально с учетом требований Заказчика

ВР 280-46 №№ 2 ... 12,5

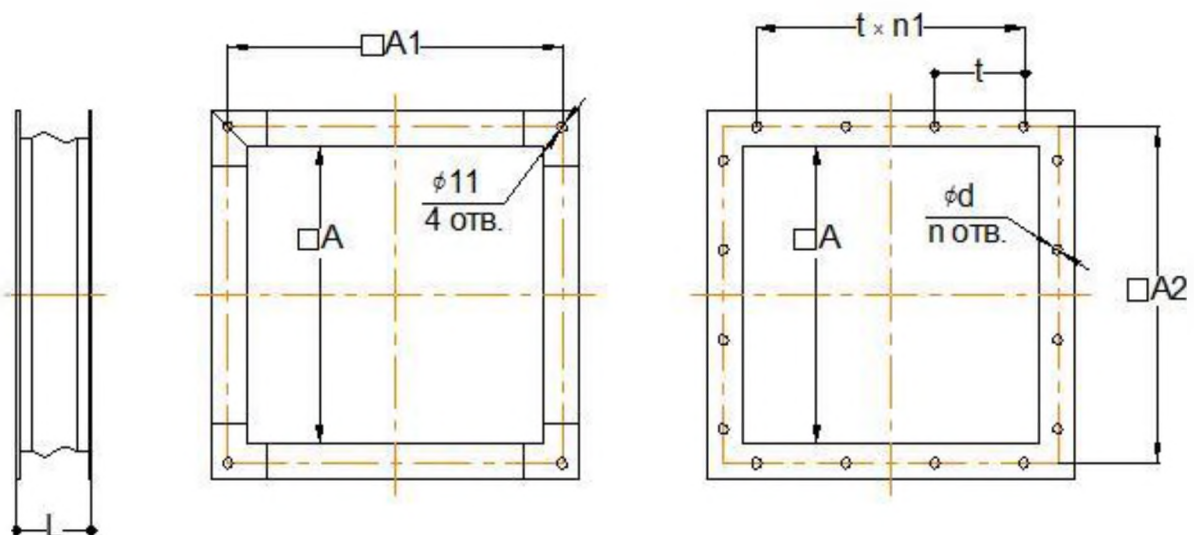
Дополнительная комплектация

Вставка гибкая на вход



№	2	2,5	3,15	4	5	6,3	8	10	12,5
D	205	255	320	405	505	635	810	1010	1260
D1	235	280	355	440	540	670	850	1050	1300
d	8	8	8	10	10	10	10	10	12
n	8	8	8	8	16	16	16	16	16
L	110	110	110	110	110	110	160	160	160

Вставка гибкая на выход

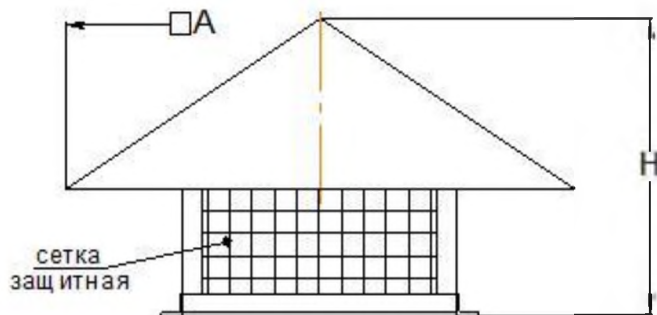
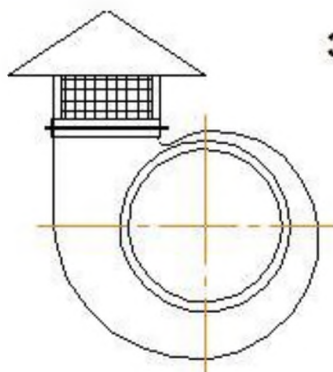


№	2	2,5	3,15	4	5	6,3	8	10	12,5
A	140	175	220	280	350	441	560	700	875
A1	170	200	240	300	370	465	575	-	-
A2	170	200	255	310	380	470	600	750	925
d	8	8	8	10	10	10	10	10	12
n	8	8	12	12	16	20	16	20	28
t	100	100	100	180	100	100	150	150	125
n1	1	2	2	2	3	4	4	5	6
L	110	110	110	110	110	110	160	160	160

ВР 280-46 №№ 2 ... 12,5

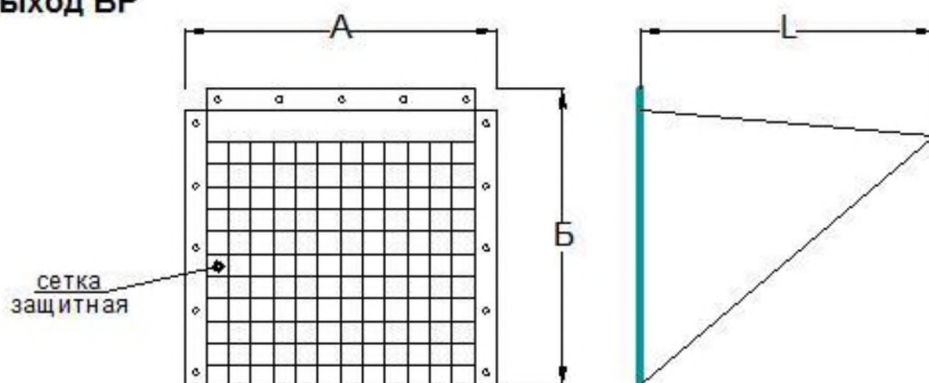
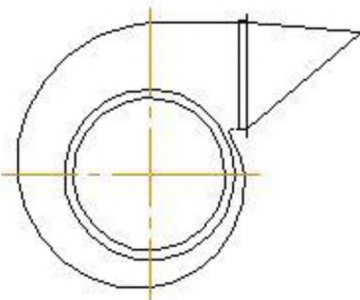
Дополнительная комплектация (для вентиляторов работающих на открытом воздухе)

Зонт на выход ВР



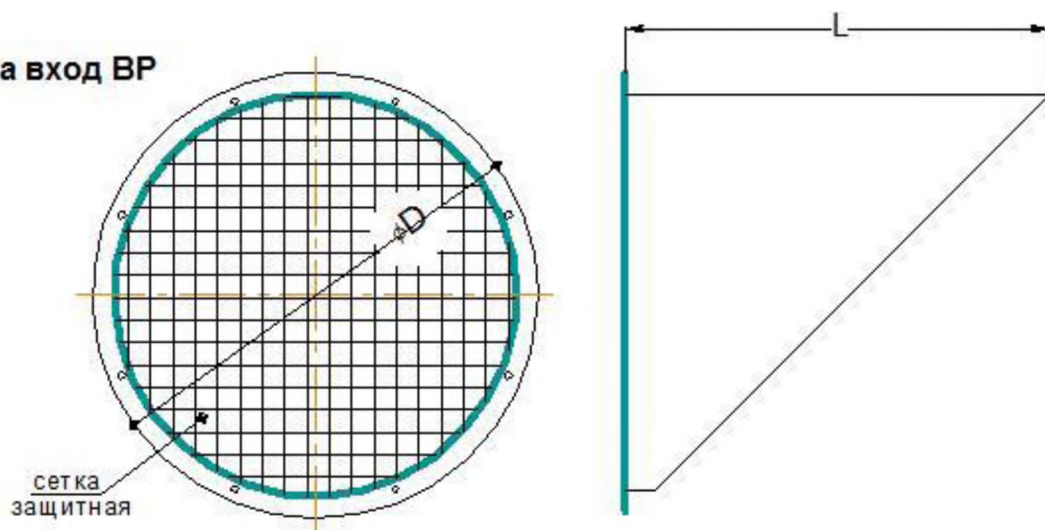
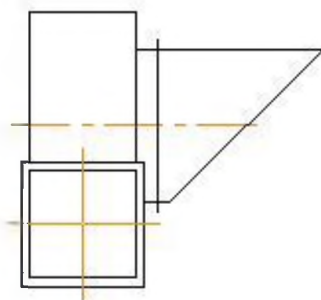
№	2	2,5	3,15	4	5	6,3	8	10	12,5
A	260	325	410	520	650	820	1040	1300	1630
H	180	215	265	330	400	495	640	780	960

Козырёк на выход ВР



№	2	2,5	3,15	4	5	6,3	8	10	12,5
A	210	245	290	350	420	510	630	770	945
Б	175	210	255	315	385	475	610	750	925
L	150	190	240	305	380	475	605	755	945

Козырёк на вход ВР



№	2	2,5	3,15	4	5	6,3	8	10	12,5
D	275	325	390	475	575	705	880	1080	1330
L	235	285	350	435	555	685	860	1060	1330

Архангельск (8182)63-90-72
Астана (7172)727-132
Астрахань (8512)99-46-04
Барнаул (3852)73-04-60
Белгород (4722)40-23-64
Брянск (4832)59-03-52
Владивосток (423)249-28-31
Волгоград (844)278-03-48
Вологда (8172)26-41-59
Воронеж (473)204-51-73
Екатеринбург (343)384-55-89
Иваново (4932)77-34-06

Ижевск (3412)26-03-58
Иркутск (395)279-98-46
Казань (843)206-01-48
Калининград (4012)72-03-81
Калуга (4842)92-23-67
Кемерово (3842)65-04-62
Киров (8332)68-02-04
Краснодар (861)203-40-90
Красноярск (391)204-63-61
Курск (4712)77-13-04
Липецк (4742)52-20-81

Магнитогорск (3519)55-03-13
Москва (495)268-04-70
Мурманск (8152)59-64-93
Набережные Челны (8552)20-53-41
Нижний Новгород (831)429-08-12
Новокузнецк (3843)20-46-81
Новосибирск (383)227-86-73
Омск (3812)21-46-40
Орел (4862)44-53-42
Оренбург (3532)37-68-04
Пенза (8412)22-31-16

Пермь (342)205-81-47
Ростов-на-Дону (863)308-18-15
Рязань (4912)46-61-64
Самара (846)206-03-16
Санкт-Петербург (812)309-46-40
Саратов (845)249-38-78
Севастополь (8692)22-31-93
Симферополь (3652)67-13-56
Смоленск (4812)29-41-54
Сочи (862)225-72-31
Ставрополь (8652)20-65-13

Сургут (3462)77-98-35
Тверь (4822)63-31-35
Томск (3822)98-41-53
Тула (4872)74-02-29
Тюмень (3452)66-21-18
Ульяновск (8422)24-23-59
Уфа (347)229-48-12
Хабаровск (4212)92-98-04
Челябинск (351)202-03-61
Череповец (8202)49-02-64
Ярославль (4852)69-52-93

Киргизия (996)312-96-26-47

Россия (495)268-04-70

Казахстан (772)734-952-31

<https://komven.nt-rt.ru/> || kmb@nt-rt.ru