

Архангельск (8182)63-90-72  
 Астана (7172)727-132  
 Астрахань (8512)99-46-04  
 Барнаул (3852)73-04-60  
 Белгород (4722)40-23-64  
 Брянск (4832)59-03-52  
 Владивосток (423)249-28-31  
 Волгоград (844)278-03-48  
 Вологда (8172)26-41-59  
 Воронеж (473)204-51-73  
 Екатеринбург (343)384-55-89  
 Иваново (4932)77-34-06

Ижевск (3412)26-03-58  
 Иркутск (395)279-98-46  
 Казань (843)206-01-48  
 Калининград (4012)72-03-81  
 Калуга (4842)92-23-67  
 Кемерово (3842)65-04-62  
 Киров (8332)68-02-04  
 Краснодар (861)203-40-90  
 Красноярск (391)204-63-61  
 Курск (4712)77-13-04  
 Липецк (4742)52-20-81

Магнитогорск (3519)55-03-13  
 Москва (495)268-04-70  
 Мурманск (8152)59-64-93  
 Набережные Челны (8552)20-53-41  
 Нижний Новгород (831)429-08-12  
 Новокузнецк (3843)20-46-81  
 Новосибирск (383)227-86-73  
 Омск (3812)21-46-40  
 Орел (4862)44-53-42  
 Оренбург (3532)37-68-04  
 Пенза (8412)22-31-16

Пермь (342)205-81-47  
 Ростов-на-Дону (863)308-18-15  
 Рязань (4912)46-61-64  
 Самара (846)206-03-16  
 Санкт-Петербург (812)309-46-40  
 Саратов (845)249-38-78  
 Севастополь (8692)22-31-93  
 Симферополь (3652)67-13-56  
 Смоленск (4812)29-41-54  
 Сочи (862)225-72-31  
 Ставрополь (8652)20-65-13

Сургут (3462)77-98-35  
 Тверь (4822)63-31-35  
 Томск (3822)98-41-53  
 Тула (4872)74-02-29  
 Тюмень (3452)66-21-18  
 Ульяновск (8422)24-23-59  
 Уфа (347)229-48-12  
 Хабаровск (4212)92-98-04  
 Челябинск (351)202-03-61  
 Череповец (8202)49-02-64  
 Ярославль (4852)69-52-93

Киргизия (996)312-96-26-47

Россия (495)268-04-70

Казахстан (772)734-952-31

<https://komven.nt-rt.ru/> || [kmb@nt-rt.ru](mailto:kmb@nt-rt.ru)

## ВЕНТИЛЯТОРЫ КРЫШНЫЕ РАДИАЛЬНЫЕ ДЛЯ ДЫМОУДАЛЕНИЯ ВКР № 3,55 ÷ 14ДУ



### Общие сведения

- ▶ Низкого давления
- ▶ Одностороннего всасывания
- ▶ Диаметры рабочих колес – 0,95Dном.; Dном.; 1,05Dном.; 1,1Dном.
- ▶ ТУ 4861 -003- 42907872-01 «Вентиляторы крышные радиальные для дымоудаления»
- ▶ Используются в системах вытяжной противодымной вентиляции.

### Условия эксплуатации

условное обозначение вентилятора	ВКР ДУ
max t перемещаемой среды	600 <sup>0</sup> С
Время работы вентилятора при max t перемещаемой среды	не менее 120 минут

## Основные технические характеристики

Обозначение	Дрк	Типо-размер э/двиг.	Устано- вочная мощность, кВт	Частота вращения РК, об/мин	Производи- тельность, м <sup>3</sup> /с	Статическое давление, Па			Масса, кг
						t=20 <sup>0</sup> С	t=400 <sup>0</sup> С	t=600 <sup>0</sup> С	
ВКР - 3,55 ДУ (исп. I)	0,95	71А6	0,37	910	0,25-0,52	100-0	44-0	34-0	70
	1	71А6	0,37	910	0,29-0,61	110-0	48-0	37-0	70
	1,05	71А6	0,37	910	0,34-0,7	120-0	52-0	40-0	70
	1,1	71А6	0,37	910	0,39-0,8	130-0	57-0	44-0	70
	0,95	71А4	0,55	1390	0,39-0,8	240-0	105-0	81-0	70
	1	71А4	0,55	1390	0,46-0,94	265-0	115-0	89-0	70
	1,05	71А4	0,55	1390	0,53-1,1	290-0	126-0	97-0	70
	1,1	71А4	0,55	1390	0,61-1,3	325-0	141-0	109-0	70
ВКР - 4 ДУ (исп. I)	0,95	71А6	0,37	910	0,36-0,74	125-0	54-0	42-0	75
	1	71А6	0,37	910	0,42-0,87	140-0	61-0	47-0	75
	1,05	71А6	0,37	910	0,49-1,0	155-0	67-0	52-0	75
	1,1	71А6	0,37	910	0,56-1,2	170-0	74-0	57-0	75
	0,95	71А4	0,55	1390	0,56-1,14	300-0	130-0	100-0	75
	1	71А4	0,55	1390	0,65-1,35	340-0	148-0	114-0	75
	1,05	71В4	0,75	1390	0,76-1,57	375-0	163-0	126-0	75
	1,1	80А4	1,1	1400	0,88-1,8	410-0	178-0	138-0	80
ВКР - 4,5 ДУ (исп. I)	0,95	71А6	0,37	910	0,52-1,1	160-0	70-0	54-0	80
	1	71А6	0,37	910	0,6-1,25	175-0	76-0	59-0	80
	1,05	71А6	0,37	910	0,71-1,47	205-0	89-0	69-0	80
	1,1	71В6	0,55	910	0,82-1,7	225-0	98-0	76-0	80
	0,95	71В4	0,75	1390	0,81-1,7	390-0	170-0	131-0	80
	1	80А4	1,1	1400	0,95-1,95	435-0	189-0	146-0	85
	1,05	80В4	1,5	1405	1,1-2,26	485-0	211-0	162-0	85
	1,1	80В4	1,5	1405	1,26-2,6	530-0	231-0	178-0	85
ВКР - 5 ДУ (исп. I)	0,95	71А6	0,37	910	0,71-1,5	200-0	87-0	67-0	100
	1	71В6	0,55	900	0,85-1,7	225-0	98-0	75-0	100
	1,05	71В6	0,55	900	0,96-2,0	245-0	107-0	82-0	100
	1,1	80А6	0,75	930	1,15-2,5	290-0	126-0	97-0	105
	0,95	80А4	1,1	1400	1,1-2,4	485-0	210-0	163-0	105
	1	80В4	1,5	1405	1,3-2,7	545-0	237-0	183-0	105
	1,05	90L4	2,2	1420	1,5-3,2	610-0	265-0	205-0	115
	1,1	100S4	3	1430	1,8-3,7	680-0	296-0	228-0	120
ВКР - 5,6 ДУ (исп. I)	0,95	71В6	0,55	900	1,0-2,2	250-0	110-0	85-0	110
	1	80А6	0,75	930	1,2-2,5	300-0	130-0	100-0	115
	1,05	80В6	1,1	930	1,4-2,9	330-0	145-0	110-0	115
	1,1	90L6	1,5	940	1,6-3,4	370-0	160-0	125-0	125
	0,95	90L4	2,2	1420	1,6-3,3	630-0	275-0	210-0	125
	1	100S4	3,0	1430	1,9-3,8	705-0	305-0	235-0	130
	1,05	100L4	4	1430	2,2-4,4	780-0	340-0	260-0	135
	1,1	112M4	5,5	1430	2,5-5,2	855-0	370-0	285-0	150
ВКР - 6,3 ДУ (исп. I)	0,95	80В6	1,1	930	1,5-3,0	340-0	150-0	115-0	155
	1	90L6	1,5	940	1,7-3,6	385-0	165-0	130-0	165
	1,05	100L6	2,2	950	2,0-4,3	435-0	190-0	145-0	175
	1,1	112MA6	3	950	2,3-4,8	475-0	205-0	160-0	190
	0,95	100L4	4	1430	2,3-4,5	805-0	350-0	270-0	175
	1	112M4	5,5	1430	2,7-5,5	890-0	385-0	300-0	190
	1,05	132S4	7,5	1450	3,1-6,5	1015-0	440-0	340-0	210
	1,1	132M4	11	1450	3,6-7,5	1110-0	480-0	370-0	230

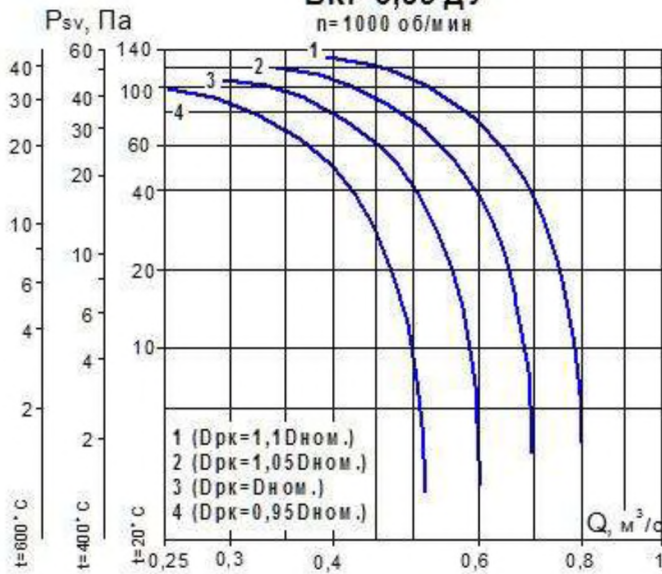
## Основные технические характеристики

Обозначение	Дрк	Типо-размер э/двиг.	Установочная мощность, кВт	Частота вращения РК, об/мин	Производи- тельность, м <sup>3</sup> /с	Статическое давление, Па			Масса, кг
						t=20 <sup>0</sup> С	t=400 <sup>0</sup> С	t=600 <sup>0</sup> С	
ВКР – 7,1 ДУ (исп. 1)	0,95	100L6	2,2	950	2,2-4,5	450-0	195-0	150-0	180
	1	112MA6	3,0	950	2,5-5,2	500-0	215-0	170-0	195
	1,05	112MB6	4	950	2,9-6,0	550-0	240-0	185-0	195
	1,1	132S6	5,5	960	3,4-7,0	620-0	270-0	210-0	215
	0,95	132S4	7,5	1450	3,3-6,8	1055-0	460-0	355-0	215
	1	132M4	11	1450	3,8-8,0	1165-0	505-0	390-0	235
	1,05	160S4	15	1450	4,5-9,2	1290-0	560-0	435-0	275
	1,1	160S4	15	1450	5,1-10,5	1410-0	615-0	475-0	275
ВКР – 8 ДУ (исп. 1)	0,95	112MB6	4	950	3,1-6,4	575-0	250-0	195-0	315
	1	132S6	5,5	960	3,6-7,5	650-0	280-0	220-0	335
	1,05	132M6	7,5	970	4,3-8,8	730-0	315-0	245-0	355
	1,1	160S6	11	970	4,9-10,1	800-0	350-0	270-0	395
	0,95	160S4	15	1450	4,7-9,7	1335-0	590-0	455-0	395
	1	160M4	18,5	1450	5,5-11,3	1480-0	645-0	500-0	420
	1,05	180S4	22	1460	6,4-13,2	1655-0	720-0	555-0	435
ВКР – 9 ДУ (исп. 1)	0,95	112MB6	3	710	3,3-6,8	405-0	175-0	135-0	335
	1	132S8	4	710	3,8-7,9	450-0	195-0	150-0	355
	1,05	132M8	5,5	710	4,4-9,2	495-0	215-0	165-0	375
	1,1	160S8	7,5	720	5,1-10,5	560-0	245-0	190-0	415
	0,95	132M6	7,5	970	4,5-9,2	755-0	330-0	255-0	375
	1	160S6	11	970	5,2-10,8	840-0	365-0	280-0	415
	1,05	160M6	15	975	6,1-12,5	935-0	405-0	315-0	440
	1,1	160M6	15	975	7,0-14,4	1025-0	445-0	345-0	440
ВКР – 10 ДУ (исп. 1)	0,95	132M8	5,5	710	4,5-9,3	500-0	215-0	170-0	475
	1	160S8	7,5	720	5,3-11,0	570-0	245-0	190-0	515
	1,05	160M8	11	720	6,2-12,7	630-0	275-0	210-0	540
	1,1	160M8	11	720	7,1-14,6	690-0	300-0	230-0	540
	0,95	160M6	15	975	6,2-12,7	945-0	410-0	315-0	540
	1	180M6	18,5	975	7,2-14,8	1050-0	455-0	350-0	575
	1,05	200M6	22	975	8,4-17,2	1150-0	500-0	385-0	650
	1,1	200L6	30	980	9,7-19,9	1280-0	555-0	430-0	690
ВКР – 11,2 ДУ (исп. 1)	0,95	160M8	11	720	6,4-13,2	645-0	280-0	215-0	565
	1	160M8	11	720	7,5-15,4	715-0	310-0	240-0	565
	1,05	180M8	15	725	8,7-18,0	800-0	350-0	270-0	600
	1,1	200M8	18,5	730	10,1-20,8	890-0	385-0	300-0	675
	0,95	200M6	22	975	8,7-17,9	1185-0	515-0	400-0	675
	1	200L6	30	980	10,2-21,0	1325-0	575-0	445-0	715
	1,05	225M6	37	985	11,9-24,4	1475-0	640-0	495-0	760
ВКР– 12,5ДУ (исп. 1)	0,95	200M8	18,5	730	9,1-18,6	830-0	360-0	280-0	750
	1	200L8	22	730	10,6-22,0	915-0	400-0	305-0	790
	1,05	225M8	30	735	12,3-25,3	1025-0	445-0	345-0	835
ВКР– 14 ДУ (исп. 1)	0,95	225M8	30	735	12,8-26,3	1050-0	455-0	350-0	935
	1	250S8	37	735	15,0-31,0	1165-0	505-0	390-0	1070

## АЭРОДИНАМИЧЕСКИЕ ХАРАКТЕРИСТИКИ

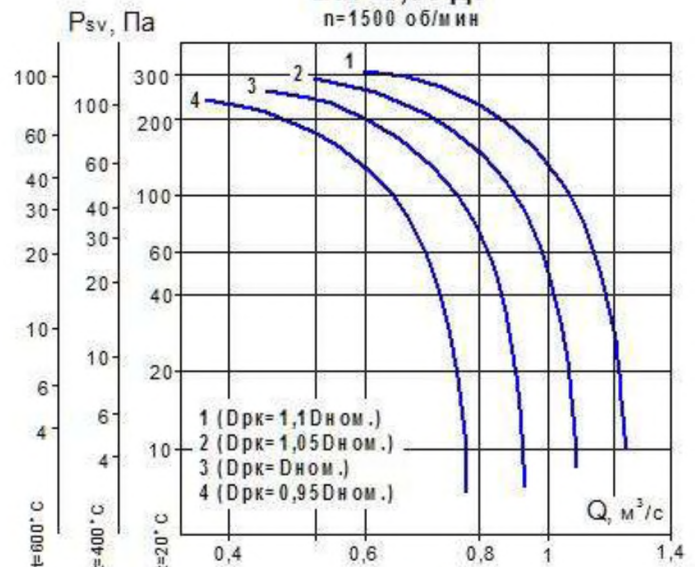
### ВКР 3,55 ДУ

$n = 1000$  об/мин



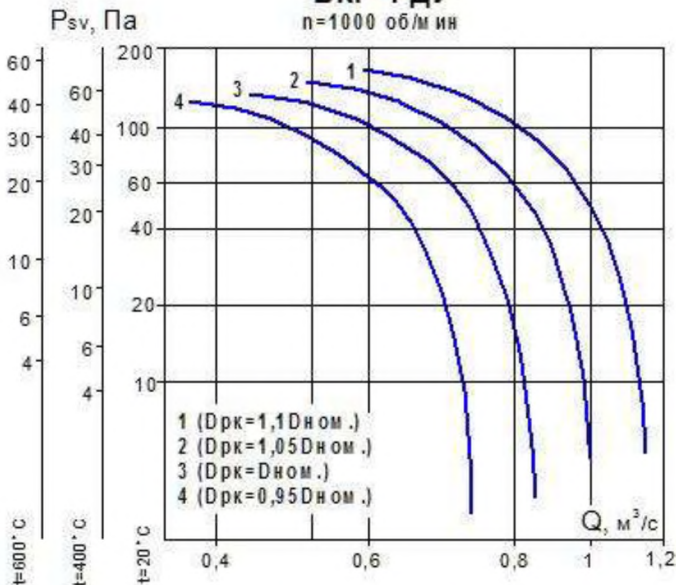
### ВКР 3,55 ДУ

$n = 1500$  об/мин



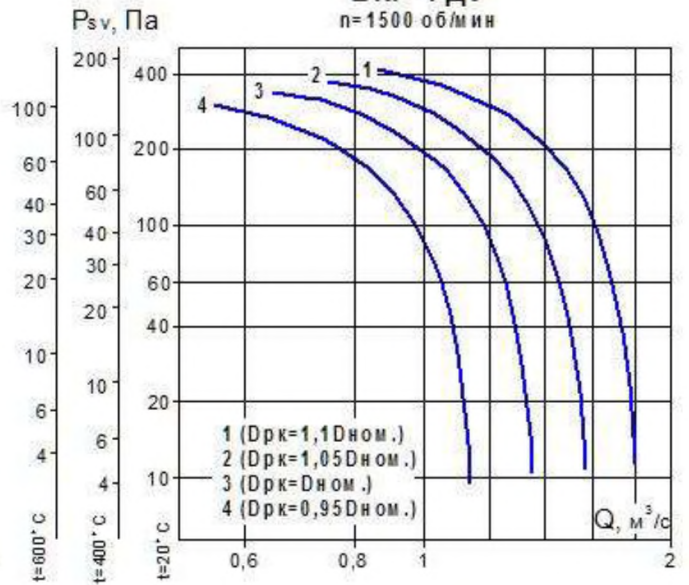
### ВКР 4 ДУ

$n = 1000$  об/мин



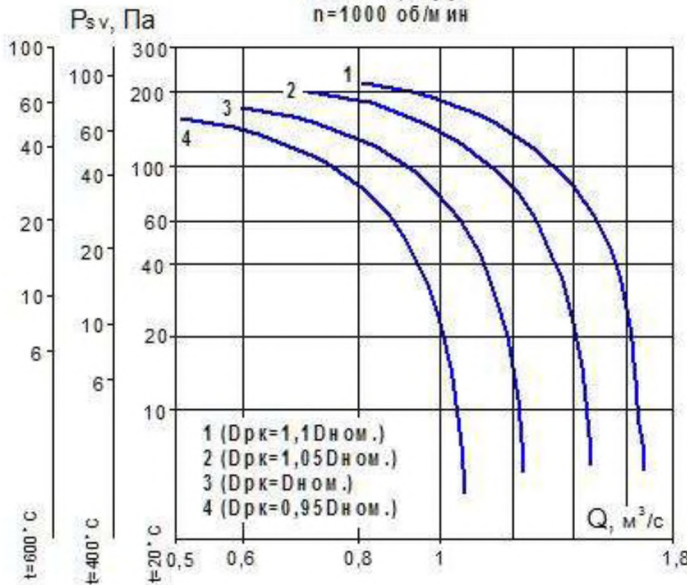
### ВКР 4 ДУ

$n = 1500$  об/мин



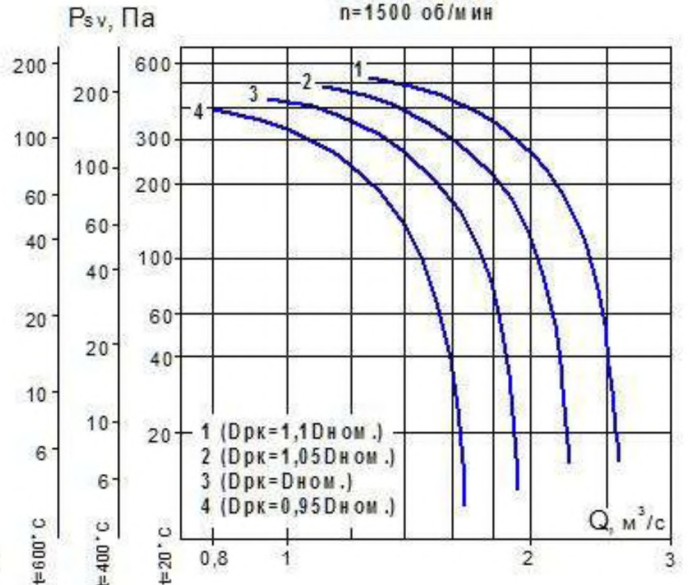
### ВКР 4,5 ДУ

$n = 1000$  об/мин



### ВКР 4,5 ДУ

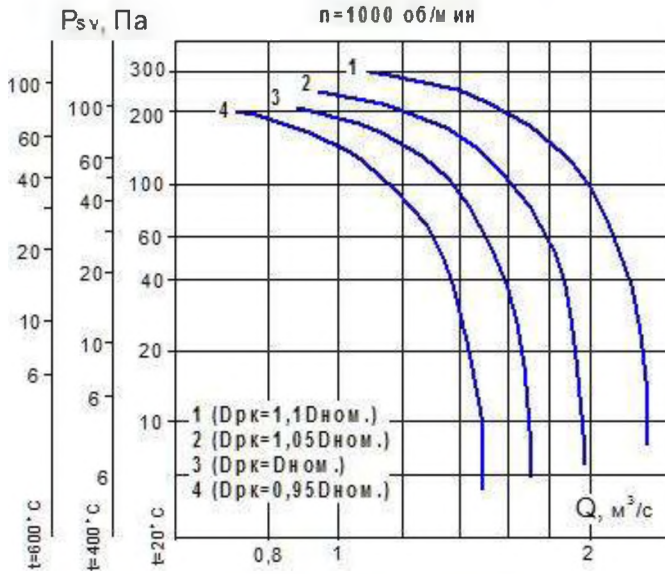
$n = 1500$  об/мин



# АЭРОДИНАМИЧЕСКИЕ ХАРАКТЕРИСТИКИ

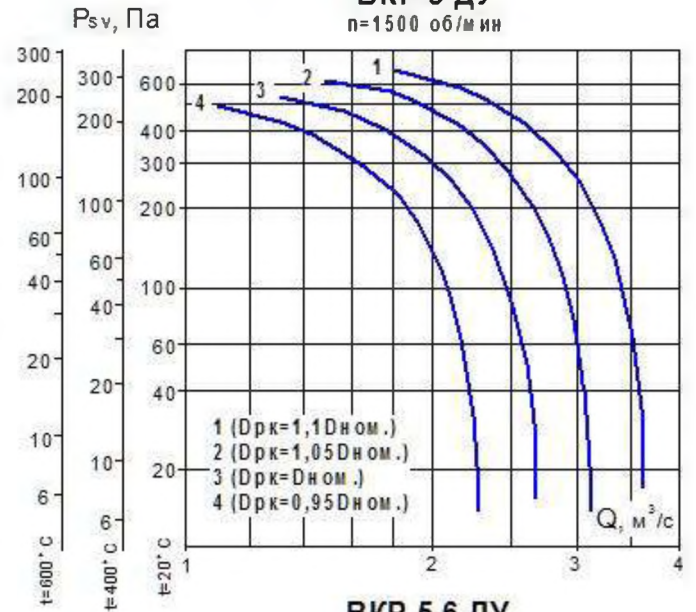
## ВКР 5 ДУ

$n=1000$  об/мин



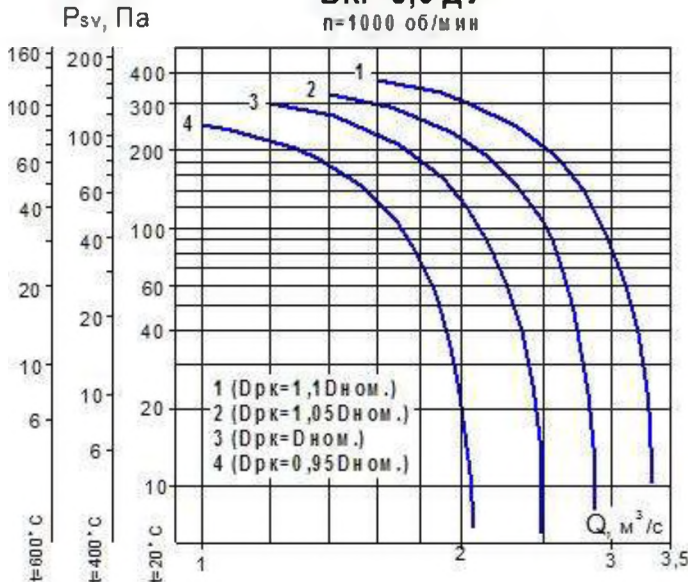
## ВКР 5 ДУ

$n=1500$  об/мин



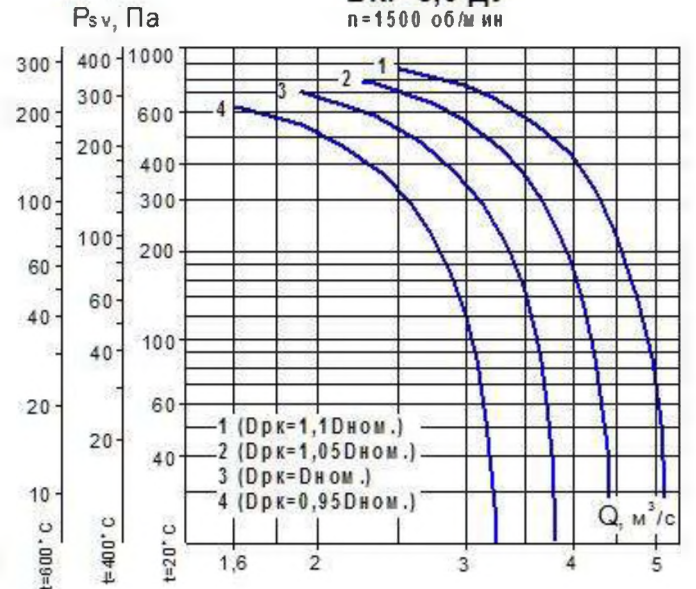
## ВКР 5,6 ДУ

$n=1000$  об/мин



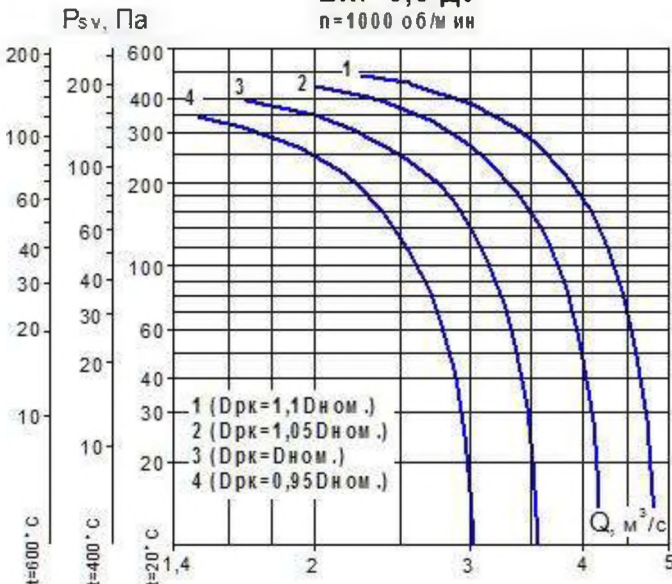
## ВКР 5,6 ДУ

$n=1500$  об/мин



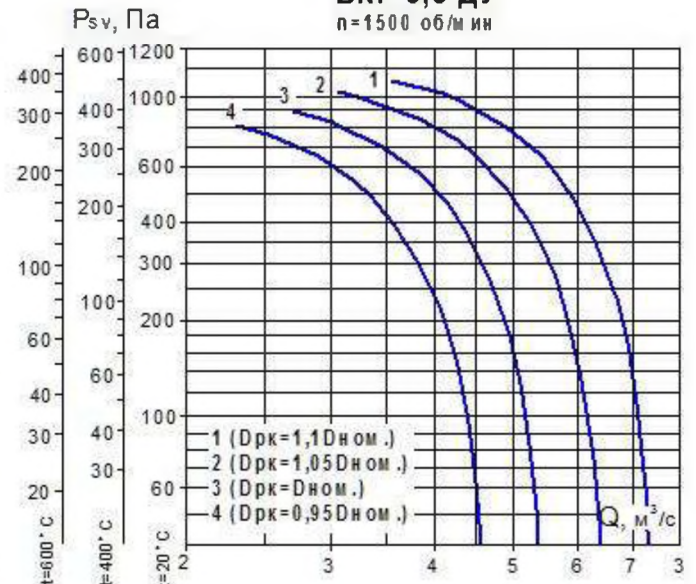
## ВКР 6,3 ДУ

$n=1000$  об/мин

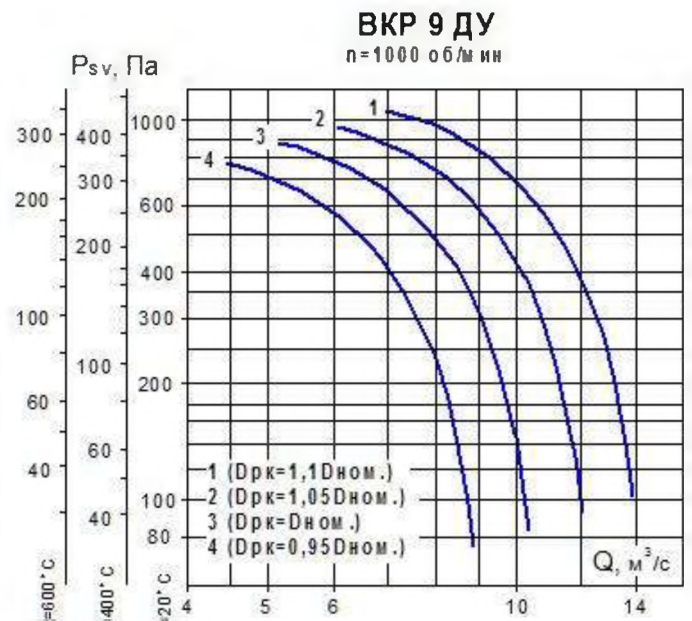
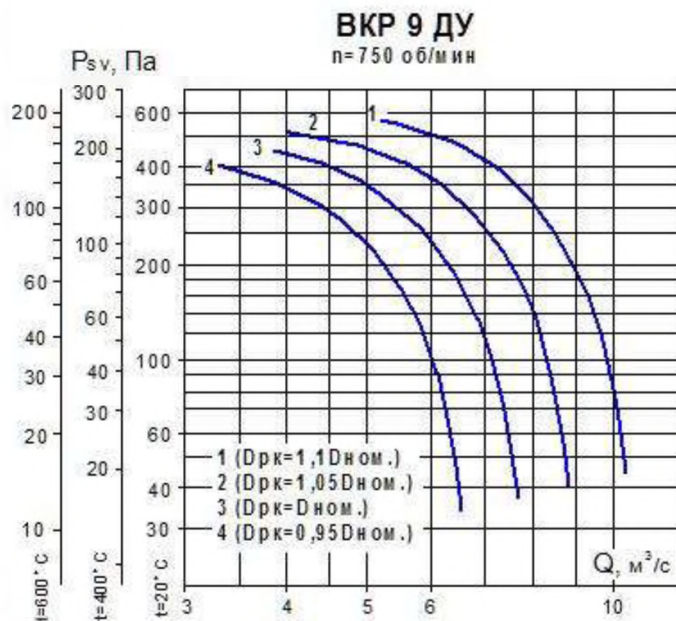
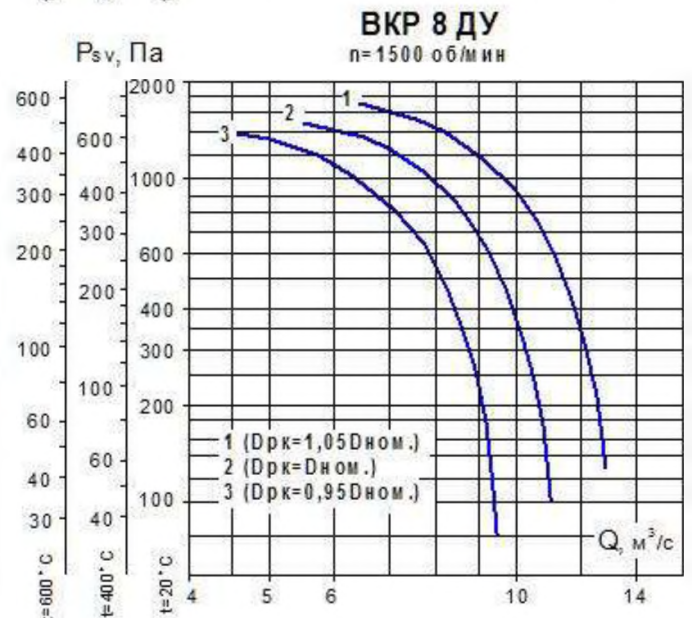
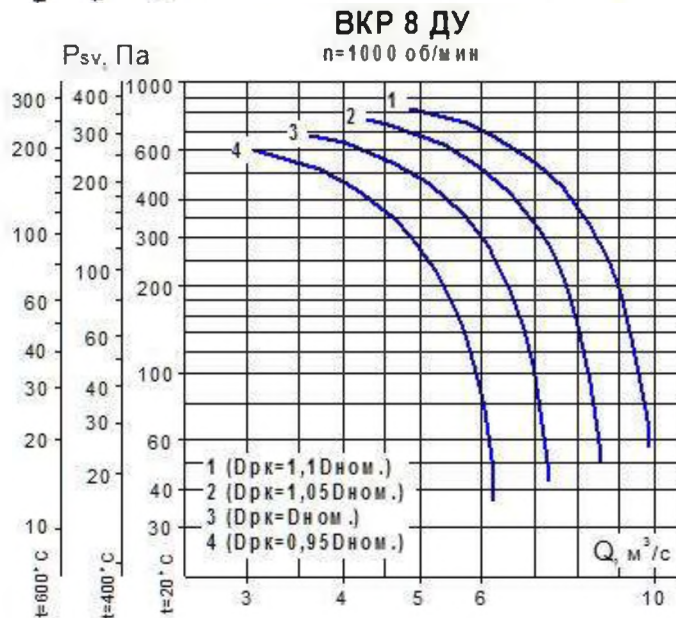
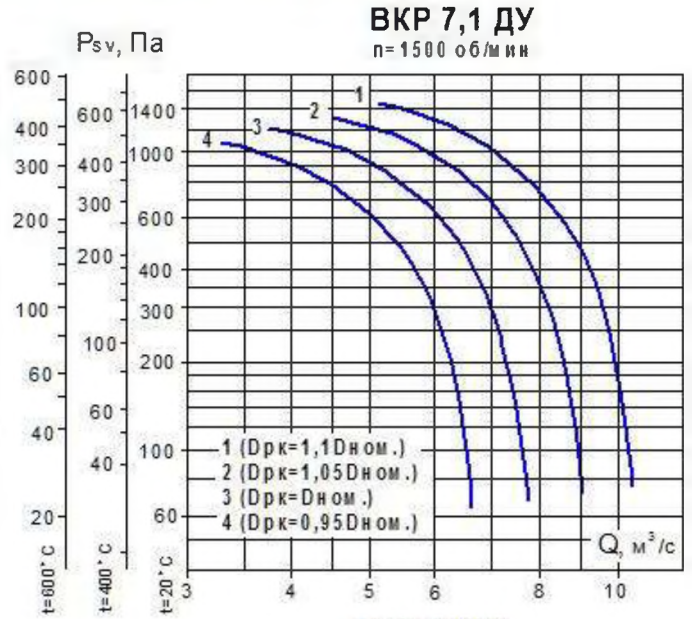
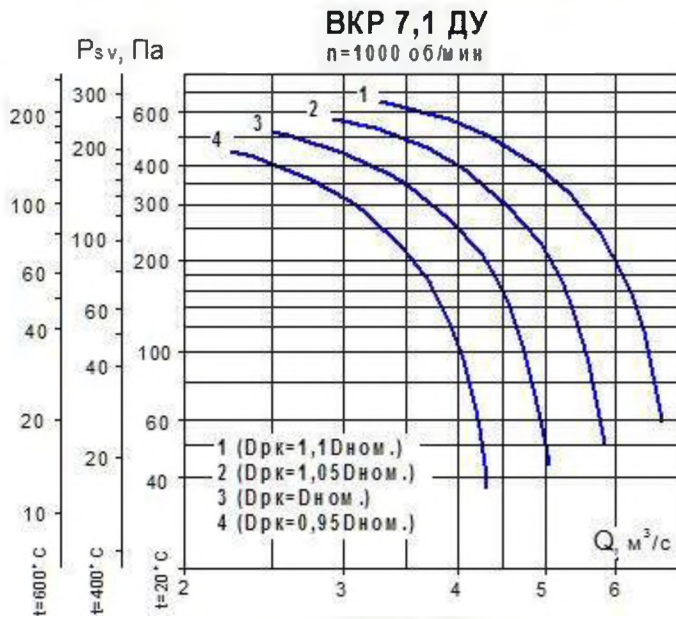


## ВКР 6,3 ДУ

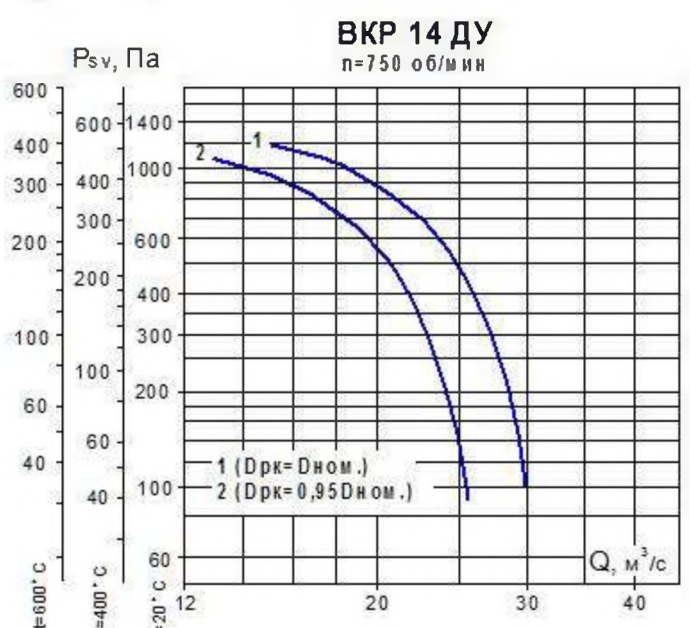
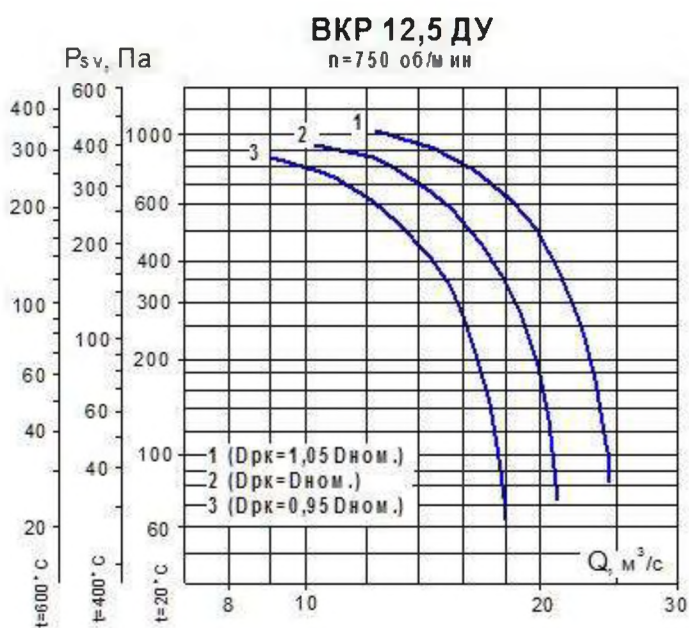
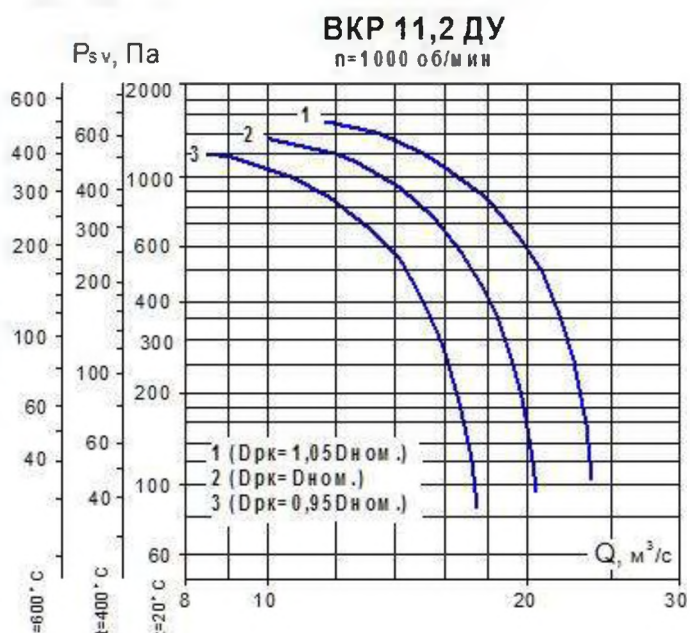
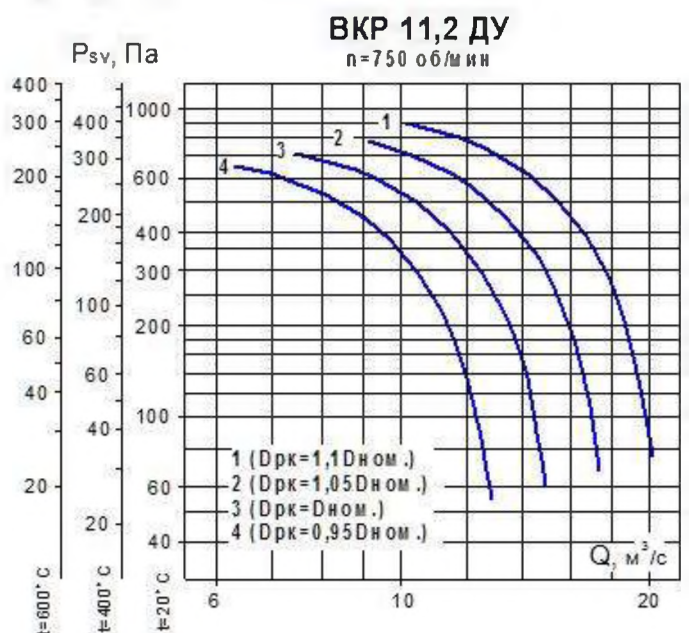
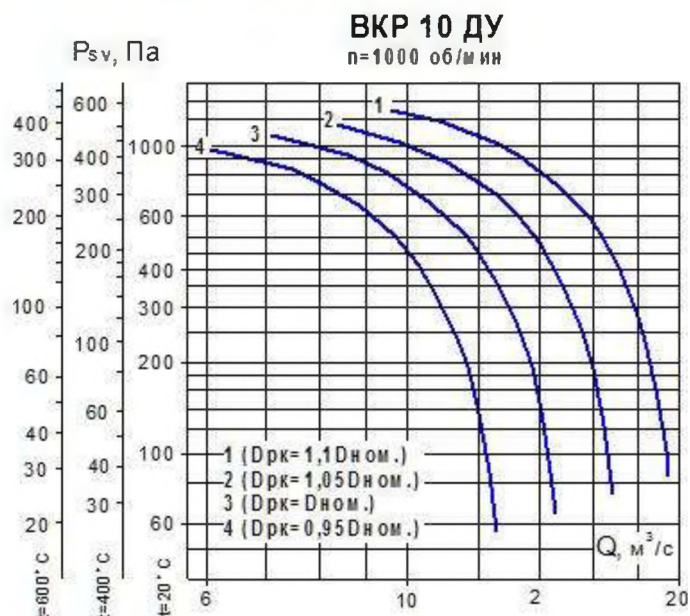
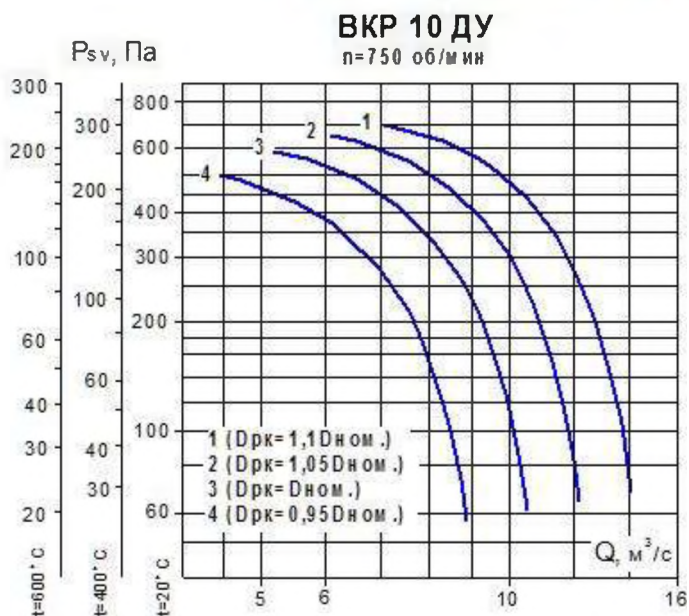
$n=1500$  об/мин



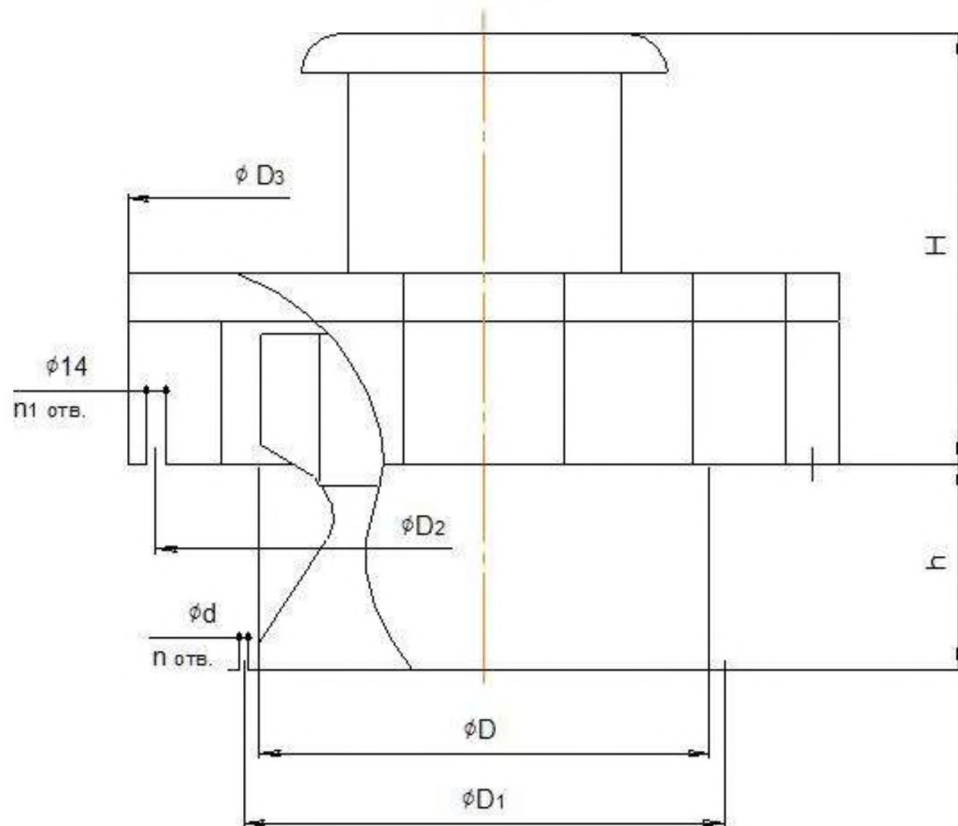
## АЭРОДИНАМИЧЕСКИЕ ХАРАКТЕРИСТИКИ



## АЭРОДИНАМИЧЕСКИЕ ХАРАКТЕРИСТИКИ



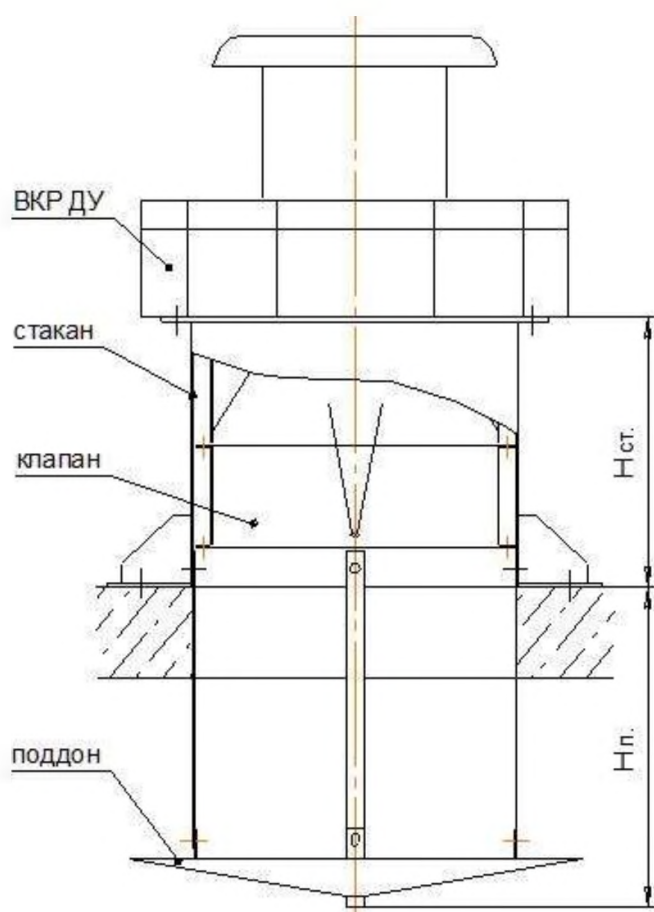
**ВКР №№ 3,55 ... 14 ДУ (исполнение 1)**  
**Габаритные и присоединительные размеры**



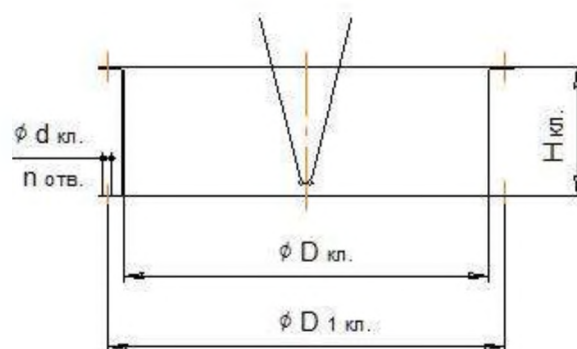
ВКР ДУ	D	D1	D2	D3	d	n	n1	H max	h
3,55	405	440	590	630	7	8	4	660	200
4	405	440	590	630	7	8	4	690	200
4,5	505	540	772	820	7	16	8	810	250
5	505	540	772	820	7	16	8	710	250
5,6	635	670	772	950	7	16	8	760	285
6,3	635	670	772	950	7	16	8	910	285
7,1	810	850	1072	1200	10	16	8	950	385
8	810	850	1072	1200	10	16	8	1160	385
9	1010	1050	1272	1460	10	16	8	1330	485
10	1010	1050	1272	1460	10	16	8	1390	485
11,2	1260	1300	1522	1750	10	16	8	1460	580
12,5	1260	1300	1522	1750	10	16	8	1460	580
14	1260	1300	1522	1960	10	16	8	1530	385



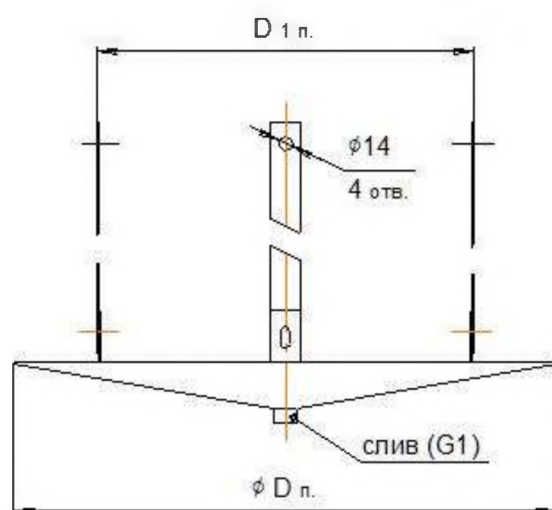
**ВКР №№ 3,55 ... 14 ДУ**  
**Дополнительная комплектация**



**клапан**



**ПОДДОН**

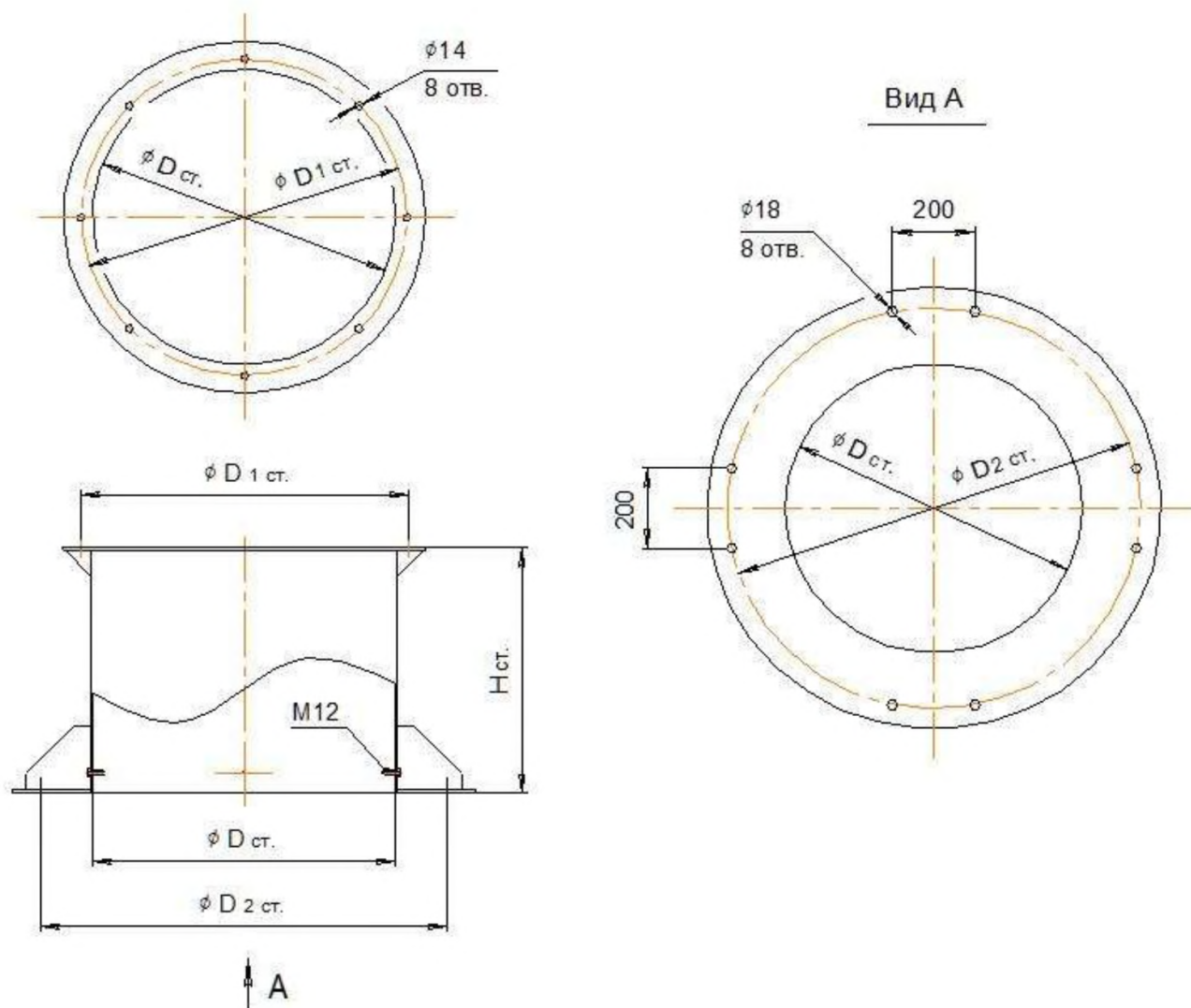


ВКР ДУ	$H_{ст.}$	$H_{кл.}$	$D_{кл.}$	$D_{1 кл.}$	$d_{кл.}$	$n_{кл.}$	$m_{кл.}$ (кг)	$H_{п.}$	$D_{п.}$	$D_{1 п.}$	$m_{п.}$ (кг)
3,55 - 4	550	225	405	440	7	8	8	860	750	520	15
4,5 - 5	600	225	505	540	7	16	10	860	990	720	20
5,6 - 6,3	600	225	635	670	7	16	15	860	990	720	20
7,1 - 8	700	285	810	850	10	16	20	900	1160	1020	25
9 - 10	950	385	1010	1050	10	16	35	900	1360	1220	30
11,2 - 12,5	1150	485	1260	1300	10	16	50	920	1610	1410	40
14	950	485	1260	1300	10	16	50	920	1610	1410	40

# ВКР № № 3,55 ... 14 ДУ

## Дополнительная комплектация

**стакан**



ВКР ДУ	H ст.	D ст.	D 1ст.	D 2ст.	m ст. (кг)
3,55 - 4	550	520	590	760	40
4,5 - 5	600	720	772	1000	70
5,6 - 6,3	600	720	772	1000	70
7,1 - 8	700	1020	1072	1300	120
9 - 10	950	1220	1272	1500	180
11,2 - 12,5	1150	1410	1522	1660	240
14	950	1410	1522	1660	210

Архангельск (8182)63-90-72  
 Астана (7172)727-132  
 Астрахань (8512)99-46-04  
 Барнаул (3852)73-04-60  
 Белгород (4722)40-23-64  
 Брянск (4832)59-03-52  
 Владивосток (423)249-28-31  
 Волгоград (844)278-03-48  
 Вологда (8172)26-41-59  
 Воронеж (473)204-51-73  
 Екатеринбург (343)384-55-89  
 Иваново (4932)77-34-06

Ижевск (3412)26-03-58  
 Иркутск (395)279-98-46  
 Казань (843)206-01-48  
 Калининград (4012)72-03-81  
 Калуга (4842)92-23-67  
 Кемерово (3842)65-04-62  
 Киров (8332)68-02-04  
 Краснодар (861)203-40-90  
 Красноярск (391)204-63-61  
 Курск (4712)77-13-04  
 Липецк (4742)52-20-81

Магнитогорск (3519)55-03-13  
 Москва (495)268-04-70  
 Мурманск (8152)59-64-93  
 Набережные Челны (8552)20-53-41  
 Нижний Новгород (831)429-08-12  
 Новокузнецк (3843)20-46-81  
 Новосибирск (383)227-86-73  
 Омск (3812)21-46-40  
 Орел (4862)44-53-42  
 Оренбург (3532)37-68-04  
 Пенза (8412)22-31-16

Пермь (342)205-81-47  
 Ростов-на-Дону (863)308-18-15  
 Рязань (4912)46-61-64  
 Самара (846)206-03-16  
 Санкт-Петербург (812)309-46-40  
 Саратов (845)249-38-78  
 Севастополь (8692)22-31-93  
 Симферополь (3652)67-13-56  
 Смоленск (4812)29-41-54  
 Сочи (862)225-72-31  
 Ставрополь (8652)20-65-13

Сургут (3462)77-98-35  
 Тверь (4822)63-31-35  
 Томск (3822)98-41-53  
 Тула (4872)74-02-29  
 Тюмень (3452)66-21-18  
 Ульяновск (8422)24-23-59  
 Уфа (347)229-48-12  
 Хабаровск (4212)92-98-04  
 Челябинск (351)202-03-61  
 Череповец (8202)49-02-64  
 Ярославль (4852)69-52-93

Киргизия (996)312-96-26-47

Россия (495)268-04-70

Казахстан (772)734-952-31