

Архангельск (8182)63-90-72  
Астана (7172)727-132  
Астрахань (8512)99-46-04  
Барнаул (3852)73-04-60  
Белгород (4722)40-23-64  
Брянск (4832)59-03-52  
Владивосток (423)249-28-31  
Волгоград (844)278-03-48  
Вологда (8172)26-41-59  
Воронеж (473)204-51-73  
Екатеринбург (343)384-55-89  
Иваново (4932)77-34-06

Ижевск (3412)26-03-58  
Иркутск (395)279-98-46  
Казань (843)206-01-48  
Калининград (4012)72-03-81  
Калуга (4842)92-23-67  
Кемерово (3842)65-04-62  
Киров (8332)68-02-04  
Краснодар (861)203-40-90  
Красноярск (391)204-63-61  
Курск (4712)77-13-04  
Липецк (4742)52-20-81

Магнитогорск (3519)55-03-13  
Москва (495)268-04-70  
Мурманск (8152)59-64-93  
Набережные Челны (8552)20-53-41  
Нижний Новгород (831)429-08-12  
Новокузнецк (3843)20-46-81  
Новосибирск (383)227-86-73  
Омск (3812)21-46-40  
Орел (4862)44-53-42  
Оренбург (3532)37-68-04  
Пенза (8412)22-31-16

Пермь (342)205-81-47  
Ростов-на-Дону (863)308-18-15  
Рязань (4912)46-61-64  
Самара (846)206-03-16  
Санкт-Петербург (812)309-46-40  
Саратов (845)249-38-78  
Севастополь (8692)22-31-93  
Симферополь (3652)67-13-56  
Смоленск (4812)29-41-54  
Сочи (862)225-72-31  
Ставрополь (8652)20-65-13

Сургут (3462)77-98-35  
Тверь (4822)63-31-35  
Томск (3822)98-41-53  
Тула (4872)74-02-29  
Тюмень (3452)66-21-18  
Ульяновск (8422)24-23-59  
Уфа (347)229-48-12  
Хабаровск (4212)92-98-04  
Челябинск (351)202-03-61  
Череповец (8202)49-02-64  
Ярославль (4852)69-52-93

Киргизия (996)312-96-26-47

Россия (495)268-04-70

Казахстан (772)734-952-31

<https://komven.nt-rt.ru/> || [kmb@nt-rt.ru](mailto:kmb@nt-rt.ru)

## Вентиляторы крышные радиальные ВКР



## ВЕНТИЛЯТОРЫ КРЫШНЫЕ РАДИАЛЬНЫЕ ВКР № 3,55 ÷14

- ▶ Вентиляторы с выбросом потока в стороны .
- ▶ **Подбор характеристики дополнительно осуществляется** путём изменения диаметра рабочего колеса ( $D_{рк} = 0,95 - 1,1 D_{ном.}$ ) и изменением ширины рабочего колеса , **регулирование характеристики вентиляторов** возможно при помощи частотного регулятора .
- ▶ ТУ 4861 - 011 - 42907872 - 04 «Вентиляторы радиальные» .
- ▶ Наличие в перемещаемой среде взрывчатых веществ , волокнистых , липких и абразивных материалов не допускается . Содержание невзрывоопасной пыли и других твердых примесей не должно превышать  $0,1 \text{ г/м}^3$  .
- ▶ Используются в системах вентиляции зданий и сооружений , устанавливаются на кровле .

### Основные технические характеристики

Обозначение вентилятора	D <sub>рк</sub>	Типо-размер э/двиг.	Установочная мощность, кВт	Частота вращения РК, об/мин	Производительность, м <sup>3</sup> /с	Статическое давление, Па	Масса, * кг
ВКР - 3,55	0,95	63A6	0,18	890	0,25 - 0,52	100 - 0	43
	1	63A6	0,18	890	0,29 - 0,61	110 - 0	43
	1,05	63A6	0,18	890	0,34 - 0,7	120 - 0	43
	1,1	63A6	0,18	890	0,39 - 0,8	130 - 0	43
	0,95	63A4	0,25	1380	0,39 - 0,8	240 - 0	43
	1	63A4	0,25	1380	0,46 - 0,94	265 - 0	43
	1,05	63B4	0,37	1380	0,53 - 1,1	290 - 0	43
	1,1	71A4	0,55	1390	0,61 - 1,3	325 - 0	52
ВКР - 4	0,95	63A6	0,18	890	0,36 - 0,74	125 - 0	46
	1	63A6	0,18	890	0,42 - 0,87	140 - 0	46
	1,05	63A6	0,18	890	0,49 - 1,0	155 - 0	46
	1,1	63B6	0,25	890	0,56 - 1,2	170 - 0	46
	0,95	63B4	0,37	1370	0,56 - 1,14	300 - 0	46
	1	71A4	0,55	1390	0,65 - 1,35	340 - 0	55
	1,05	71B4	0,75	1390	0,76 - 1,57	375 - 0	55
	1,1	71B4	0,75	1390	0,88 - 1,8	410 - 0	55
ВКР - 4,5	0,95	63A6	0,18	890	0,52 - 1,1	160 - 0	52
	1	63B6	0,25	890	0,6 - 1,25	175 - 0	52
	1,05	71A6	0,37	910	0,71 - 1,47	205 - 0	60
	1,1	71A6	0,37	910	0,82 - 1,7	225 - 0	60
	0,95	71B4	0,75	1390	0,81 - 1,7	390 - 0	60
	1	80A4	1,1	1400	0,95 - 1,95	435 - 0	65
	1,05	80B4	1,5	1405	1,1 - 2,26	485 - 0	65
	1,1	80B4	1,5	1405	1,26 - 2,6	530 - 0	65
ВКР - 5	0,95	71A6	0,37	910	0,71 - 1,5	200 - 0	75
	1	71B6	0,55	900	0,85 - 1,7	225 - 0	75
	1,05	71B6	0,55	900	0,96 - 2,0	245 - 0	75
	1,1	80A6	0,75	930	1,15 - 2,5	290 - 0	80
	0,95	80A4	1,1	1400	1,1 - 2,4	485 - 0	80
	1	80B4	1,5	1405	1,3 - 2,7	545 - 0	80
	1,05	90L4	2,2	1420	1,5 - 3,2	610 - 0	90
	1,1	100S4	3	1430	1,8 - 3,7	680 - 0	95
ВКР - 5,6	0,95	71B6	0,55	900	1,0 - 2,2	250 - 0	80
	1	80A6	0,75	930	1,2 - 2,5	300 - 0	85
	1,05	80B6	1,1	930	1,4 - 2,9	330 - 0	85
	1,1	90L6	1,5	940	1,6 - 3,4	370 - 0	95
	0,95	90L4	2,2	1420	1,6 - 3,3	630 - 0	95
	1	100S4	3,0	1430	1,9 - 3,8	705 - 0	100
	1,05	100L4	4	1430	2,2 - 4,4	780 - 0	110
	1,1	112M4	5,5	1430	2,5 - 5,2	855 - 0	120

ВКР – 6,3	0,95	80B6	1,1	930	1,5 - 3,0	340 - 0	110
	1	90L6	1,5	940	1,7 - 3,6	385 - 0	120
	1,05	100L6	2,2	950	2,0 - 4,3	435 - 0	135
	1,1	112MA6	3	950	2,3 - 4,8	475 - 0	145
	0,95	100L4	4	1430	2,3 - 4,5	805 - 0	135
	1	112M4	5,5	1430	2,7 - 5,5	890 - 0	145
	1,05	132S4	7,5	1450	3,1 - 6,5	1015 - 0	165
	1,1	132M4	11	1450	3,6 - 7,5	1110 - 0	185

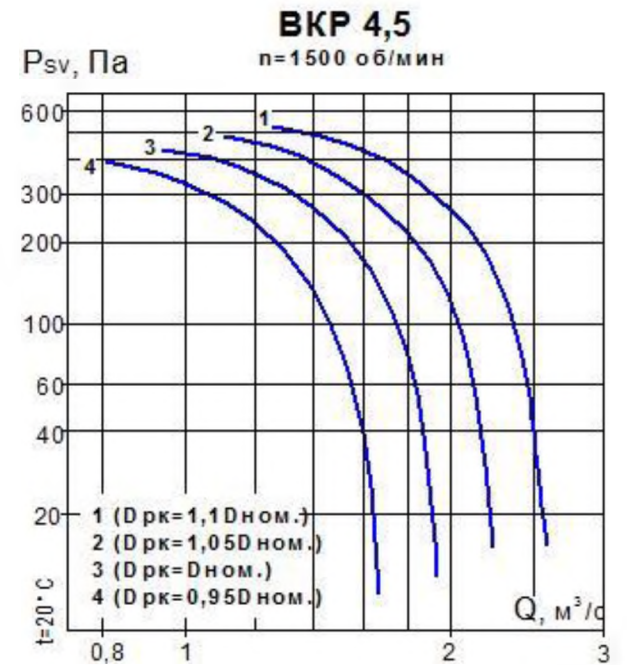
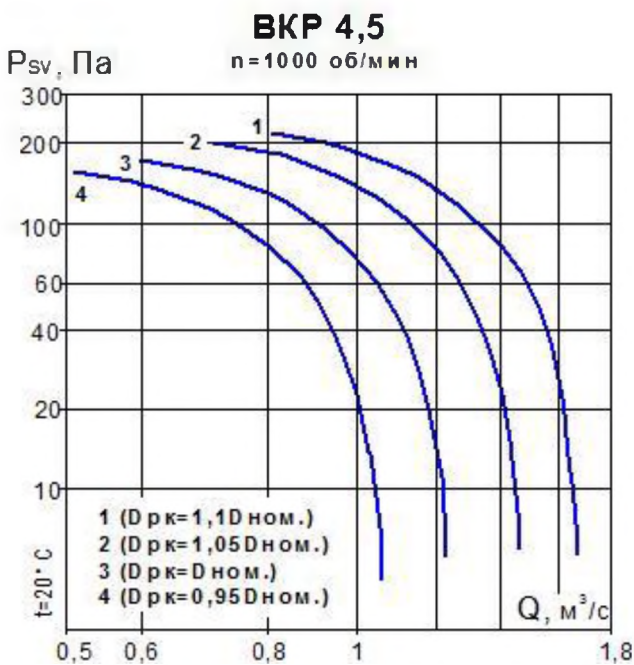
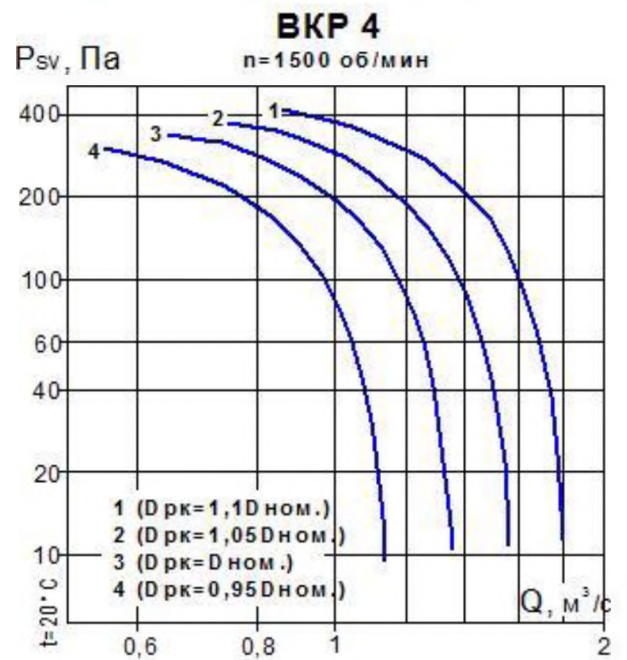
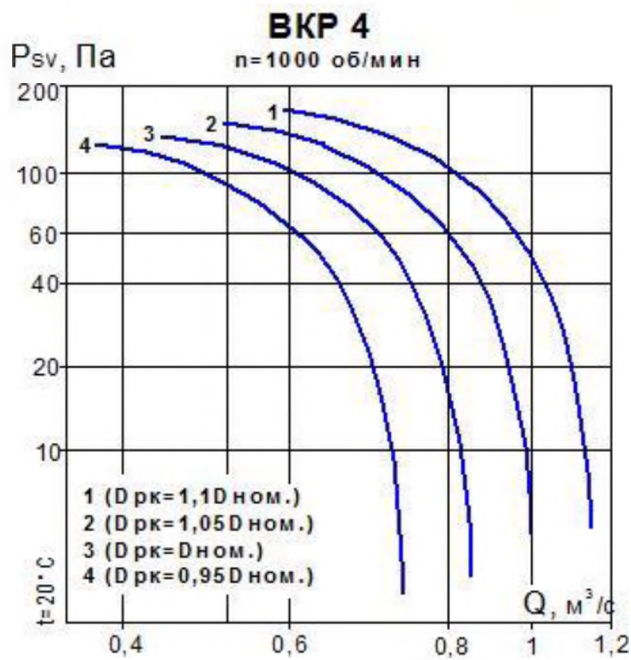
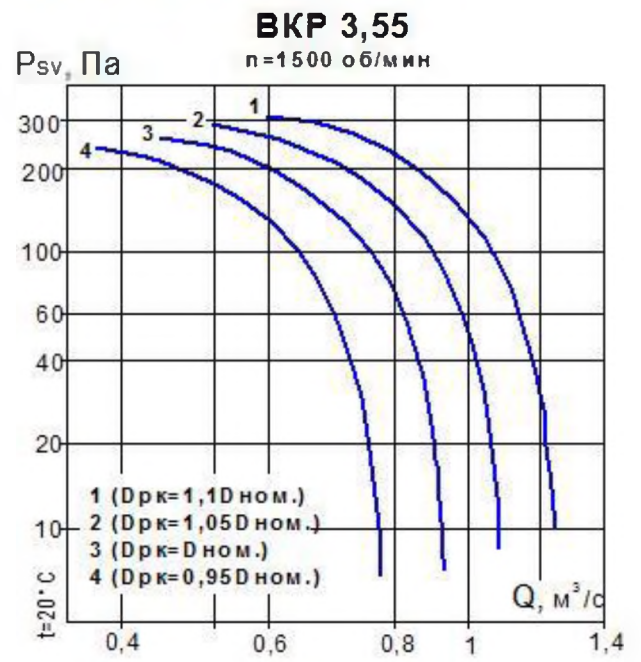
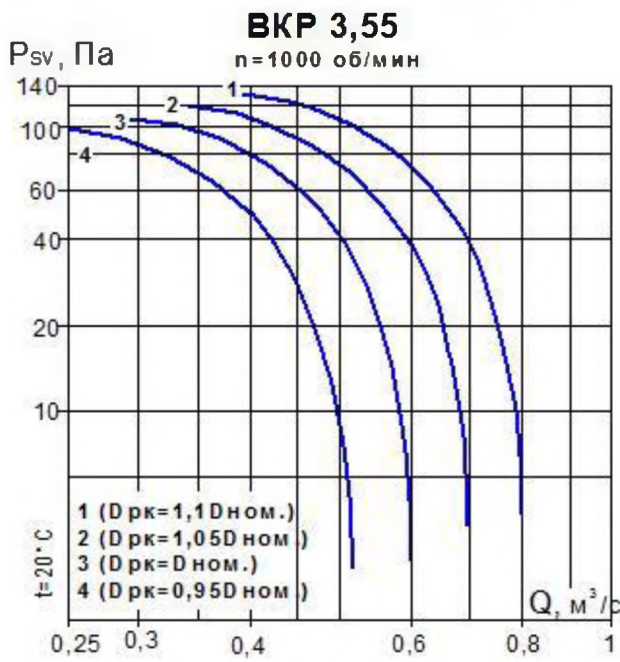
\* Для вентиляторов из углеродистой стали

### Основные технические характеристики

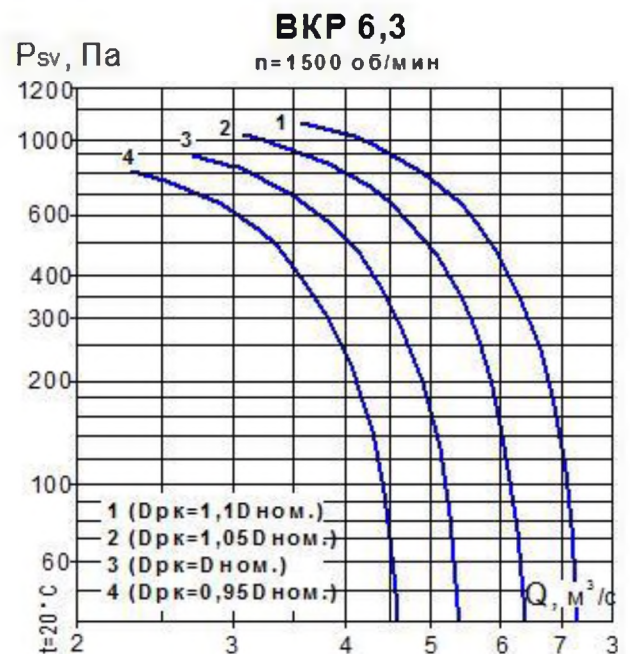
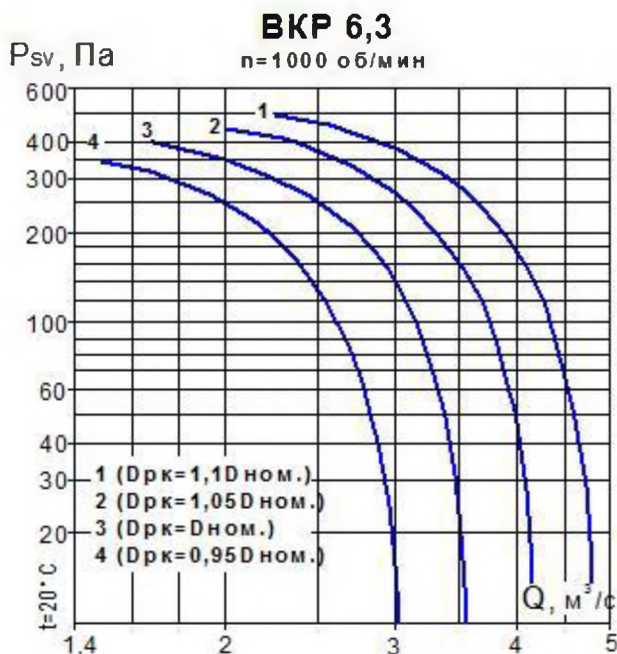
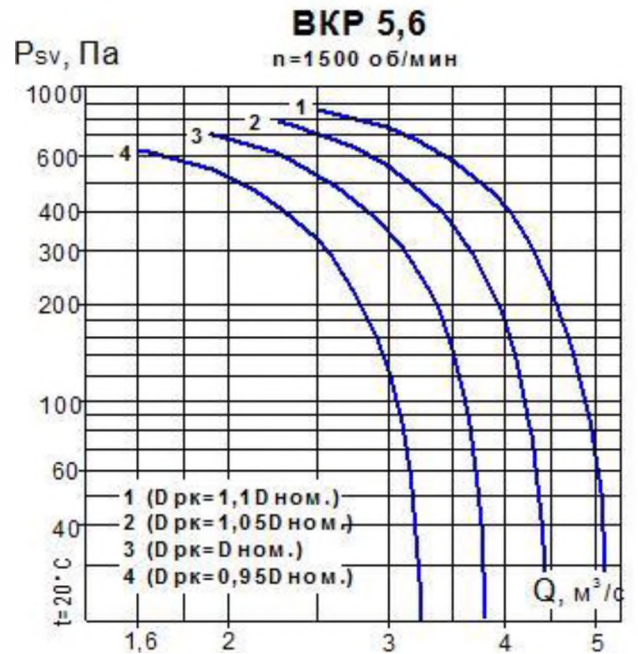
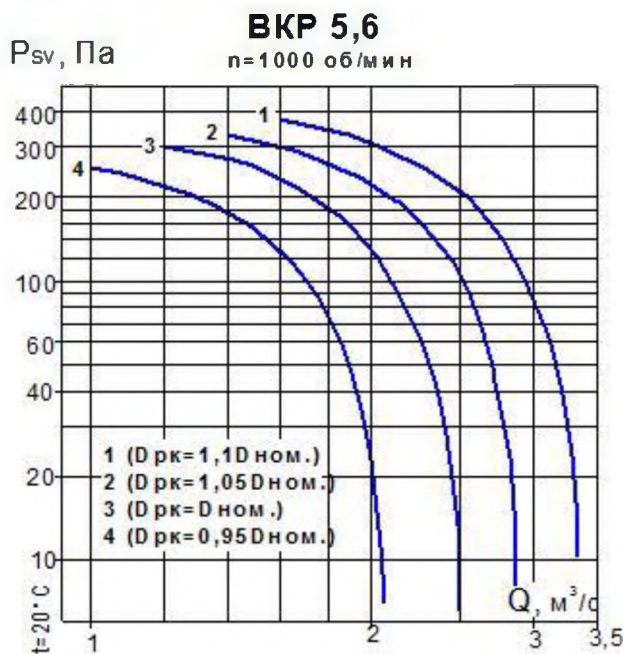
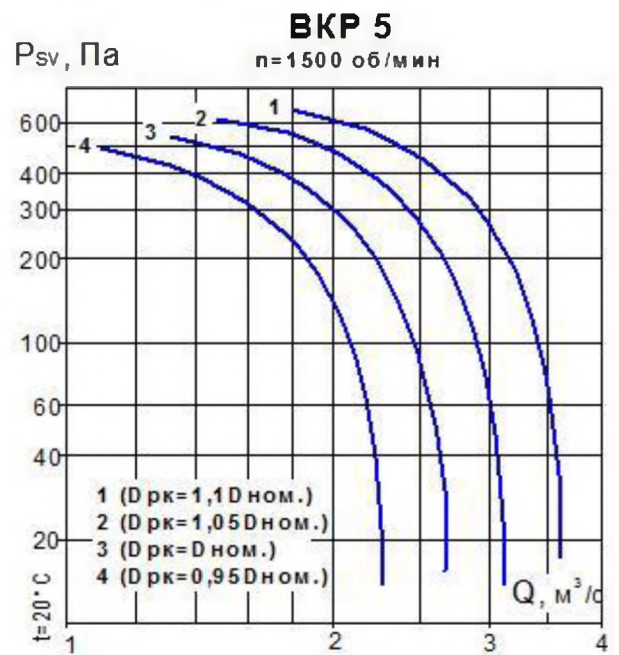
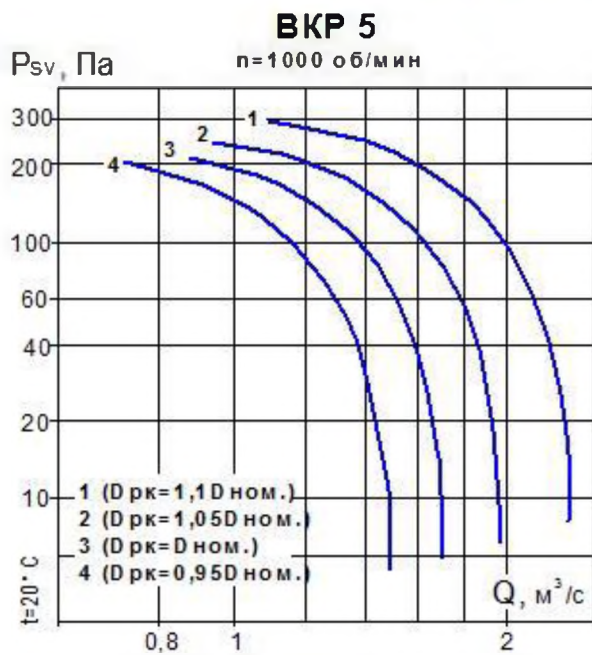
Обозначение вентилятора	D рк	Типо-размер э/двиг.	Установочная мощность, кВт	Частота вращения РК, об/мин	Производительность, м <sup>3</sup> /с	Статическое давление, Па	Масса * кг
ВКР – 7,1 (исп. 1)	0,95	100L6	2,2	950	2,2 - 4,5	450 - 0	140
	1	112MA6	3,0	950	2,5 - 5,2	500 - 0	160
	1,05	112MB6	4	950	2,9 - 6,0	550 - 0	160
	1,1	132S6	5,5	960	3,4 - 7,0	620 - 0	180
	0,95	132S4	7,5	1450	3,3 - 6,8	1055 - 0	180
	1	132M4	11	1450	3,8 - 8,0	1165 - 0	195
	1,05	160S4	15	1450	4,5 - 9,2	1290 - 0	235
	1,1	160S4	15	1450	5,1 - 10,5	1410 - 0	235
ВКР – 8	0,95	112MB6	4	950	3,1 - 6,4	575 - 0	220
	1	132S6	5,5	960	3,6 - 7,5	650 - 0	240
	1,05	132M6	7,5	970	4,3 - 8,8	730 - 0	260
	1,1	160S6	11	970	4,9 - 10,1	800 - 0	300
	0,95	160S4	15	1450	4,7 - 9,7	1335 - 0	300
	1	160M4	18,5	1450	5,5 - 11,3	1480 - 0	325
	1,05	180S4	22	1460	6,4 - 13,2	1655 - 0	340
	1,1	180M4	30	1460	7,4 - 15,1	1815 - 0	360
ВКР - 9	0,95	112MB6	3	710	3,3 - 6,8	405 - 0	250
	1	132S8	4	710	3,8 - 7,9	450 - 0	270
	1,05	132M8	5,5	710	4,4 - 9,2	495 - 0	290
	1,1	160S8	7,5	720	5,1 - 10,5	560 - 0	330
	0,95	132M6	7,5	970	4,5 - 9,2	755 - 0	290
	1	160S6	11	970	5,2 - 10,8	840 - 0	330
	1,05	160M6	15	975	6,1 - 12,5	935 - 0	355
	1,1	160M6	15	975	7,0 - 14,4	1025 - 0	355
ВКР – 10	0,95	132M8	5,5	710	4,5 - 9,3	500 - 0	355
	1	160S8	7,5	720	5,3 - 11,0	570 - 0	395
	1,05	160M8	11	720	6,2 - 12,7	630 - 0	420
	1,1	160M8	11	720	7,1 - 14,6	690 - 0	420
	0,95	160M6	15	975	6,2 - 12,7	945 - 0	420
	1	180M6	18,5	975	7,2 - 14,8	1050 - 0	455
	1,05	200M6	22	975	8,4 - 17,2	1150 - 0	530
	1,1	200L6	30	980	9,7 - 19,9	1280 - 0	570
ВКР – 11,2	0,95	160M8	11	720	6,4 - 13,2	645 - 0	455
	1	160M8	11	720	7,5 - 15,4	715 - 0	455
	1,05	180M8	15	725	8,7 - 18,0	800 - 0	490
	1,1	200M8	18,5	730	10,1 - 20,8	890 - 0	565
	0,95	200M6	22	975	8,7 - 17,9	1185 - 0	565
	1	200L6	30	980	10,2 - 21,0	1325 - 0	605
	1,05	225M6	37	985	11,9 - 24,4	1475 - 0	650
	ВКР – 12,5	0,95	200M8	18,5	730	9,1 - 18,6	830 - 0
1		200L8	22	730	10,6 - 22,0	915 - 0	655
1,05		225M8	30	735	12,3 - 25,3	1025 - 0	700
ВКР – 14	0,95	225M8	30	735	12,8 - 26,3	1050 - 0	800
	1	250S8	37	735	15,0 - 31,0	1165 - 0	930

\* Для вентиляторов из углеродистой стали

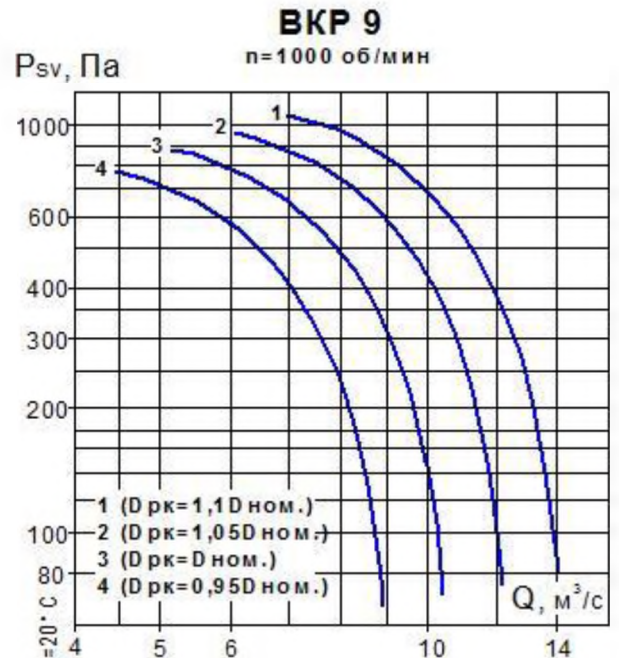
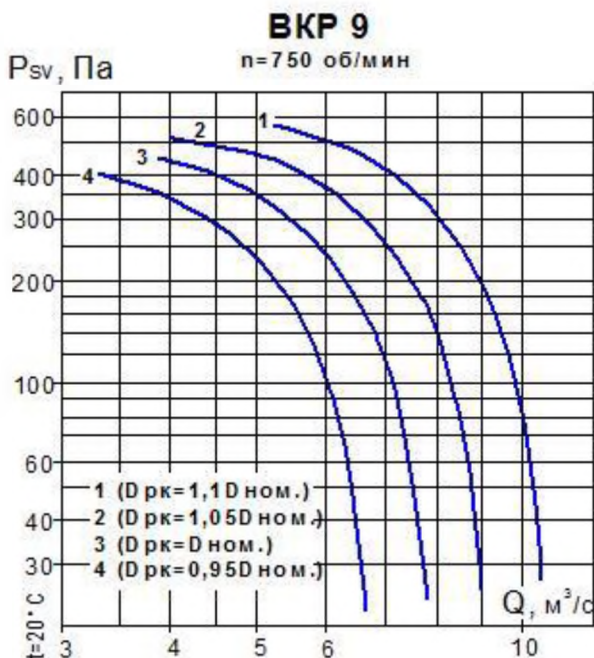
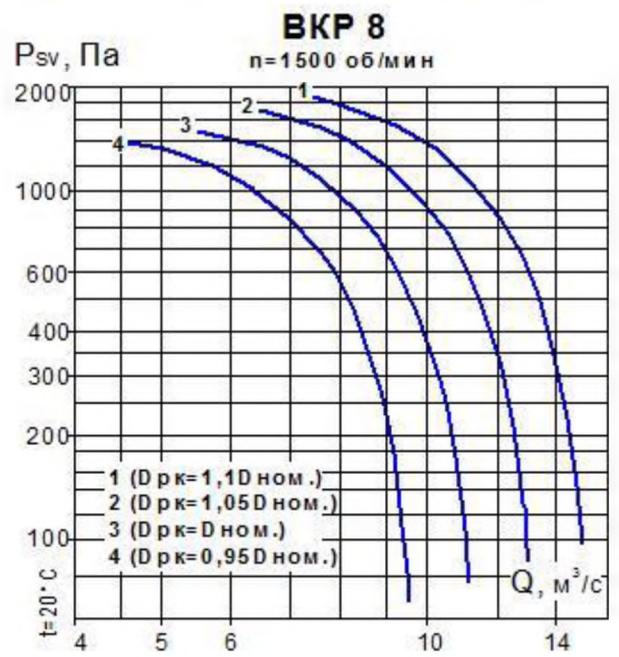
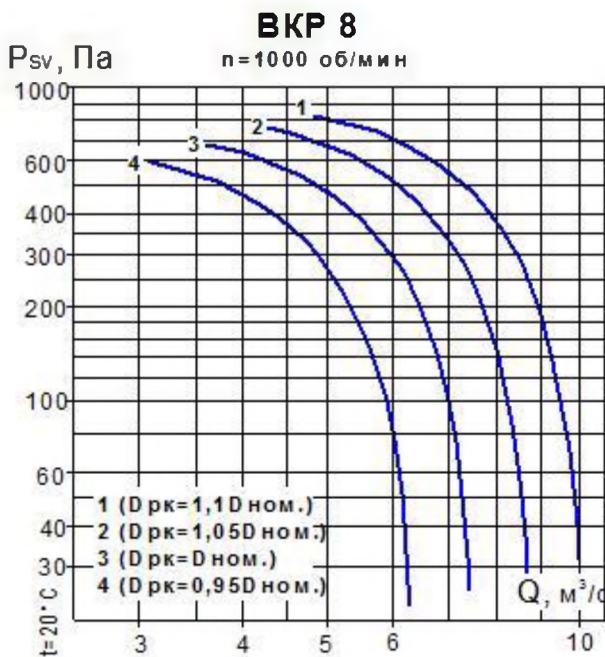
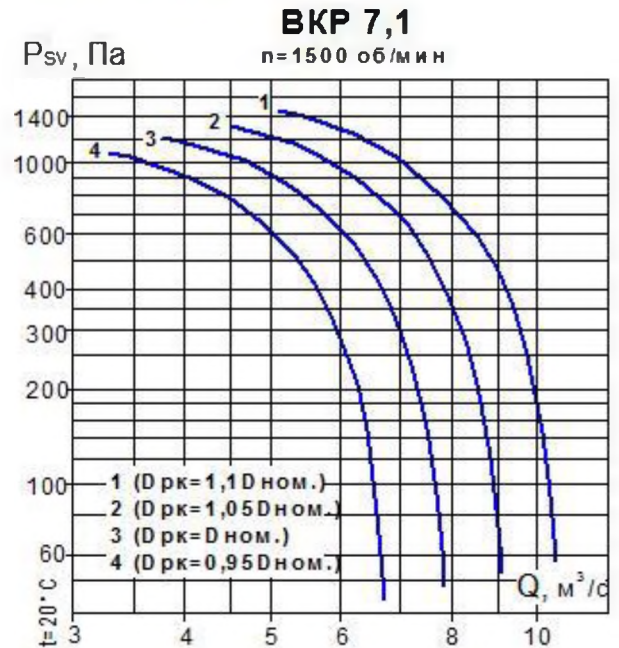
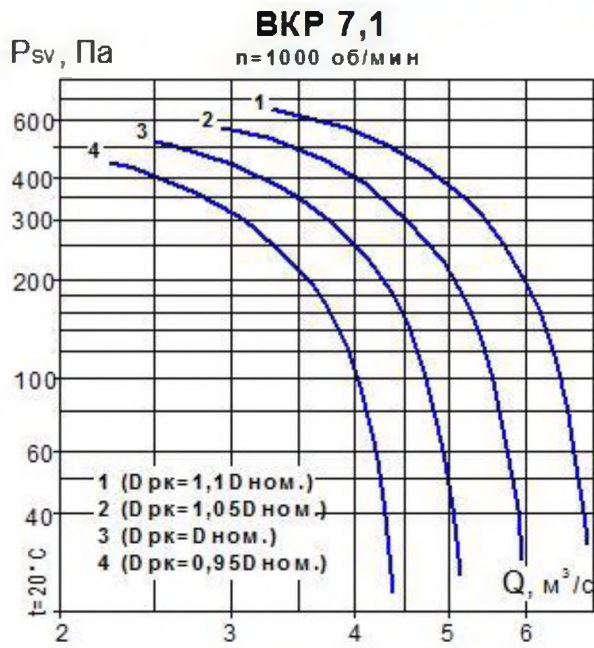
# АЭРОДИНАМИЧЕСКИЕ ХАРАКТЕРИСТИКИ



# АЭРОДИНАМИЧЕСКИЕ ХАРАКТЕРИСТИКИ



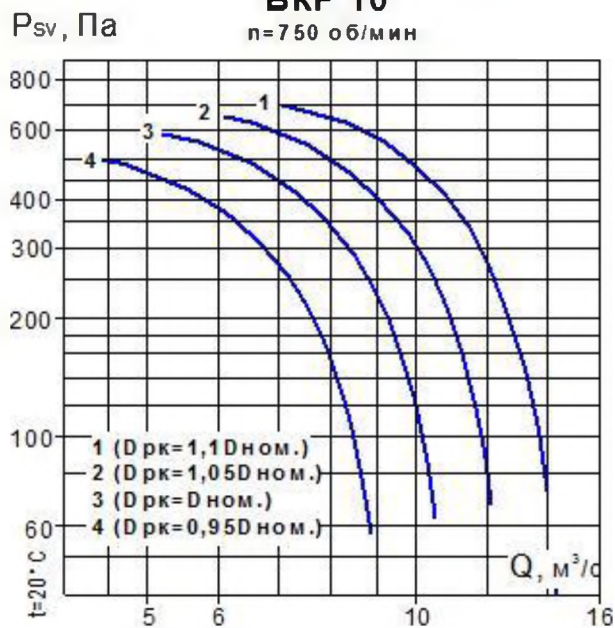
# АЭРОДИНАМИЧЕСКИЕ ХАРАКТЕРИСТИКИ



# АЭРОДИНАМИЧЕСКИЕ ХАРАКТЕРИСТИКИ

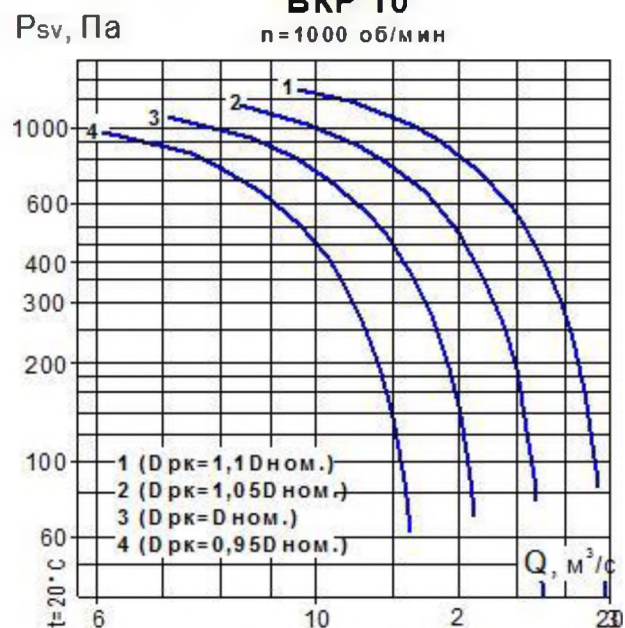
## ВКР 10

$n=750$  об/мин



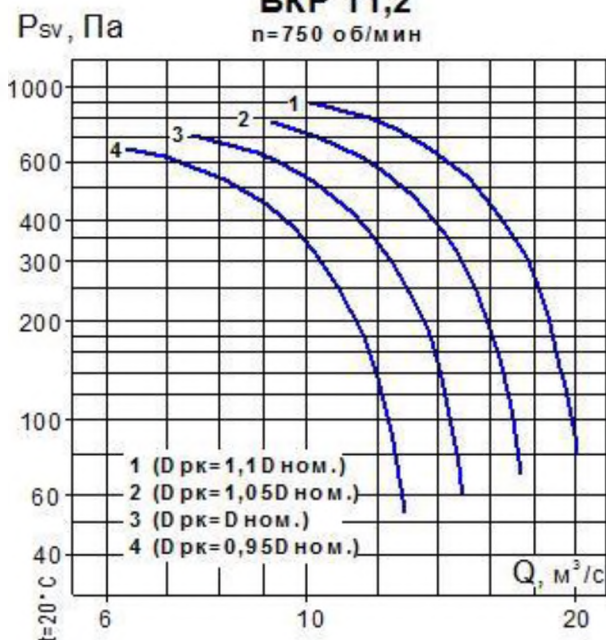
## ВКР 10

$n=1000$  об/мин



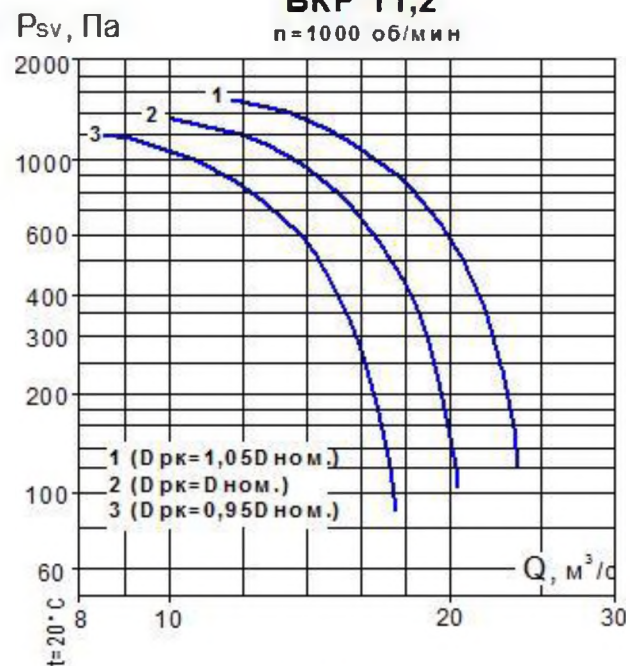
## ВКР 11,2

$n=750$  об/мин



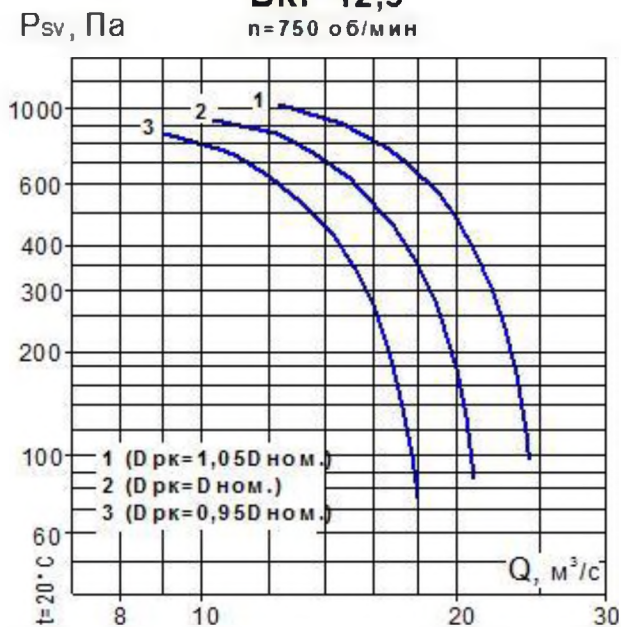
## ВКР 11,2

$n=1000$  об/мин



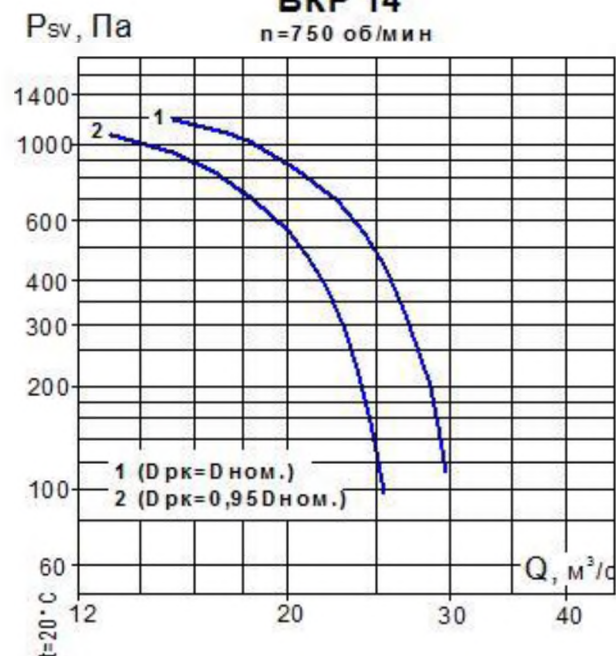
## ВКР 12,5

$n=750$  об/мин



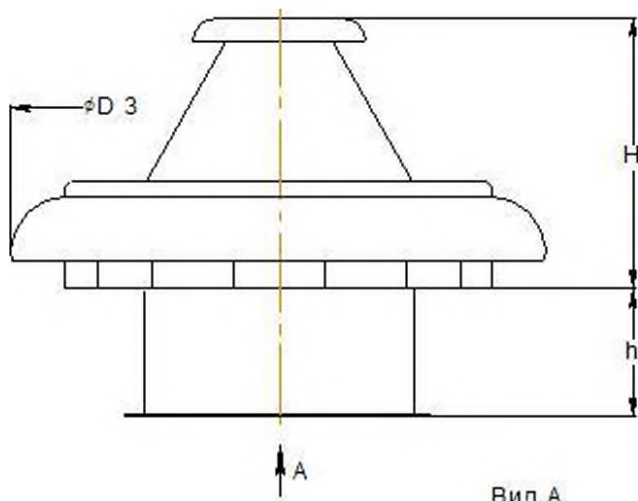
## ВКР 14

$n=750$  об/мин

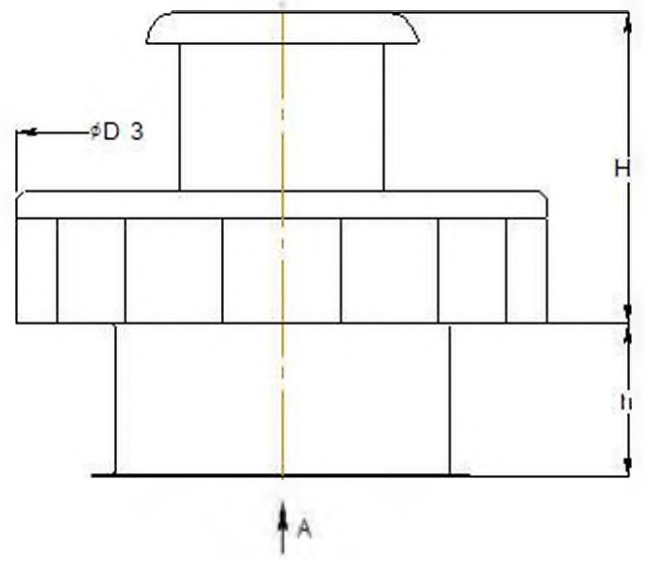


**ВКР №№ 3,55 ... 14 (модификация ВКР с выбросом потока в стороны)  
Габаритные и присоединительные размеры**

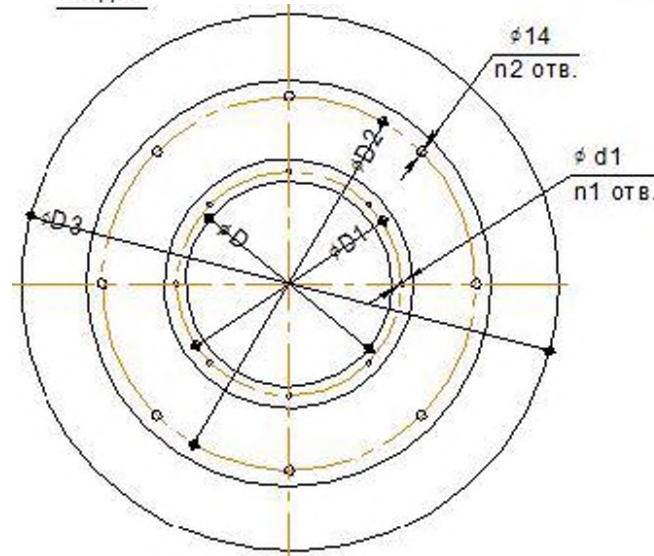
**ВКР №№ 3,55 ... 7,1**



**ВКР №№ 8 ... 14**



**Вид А**

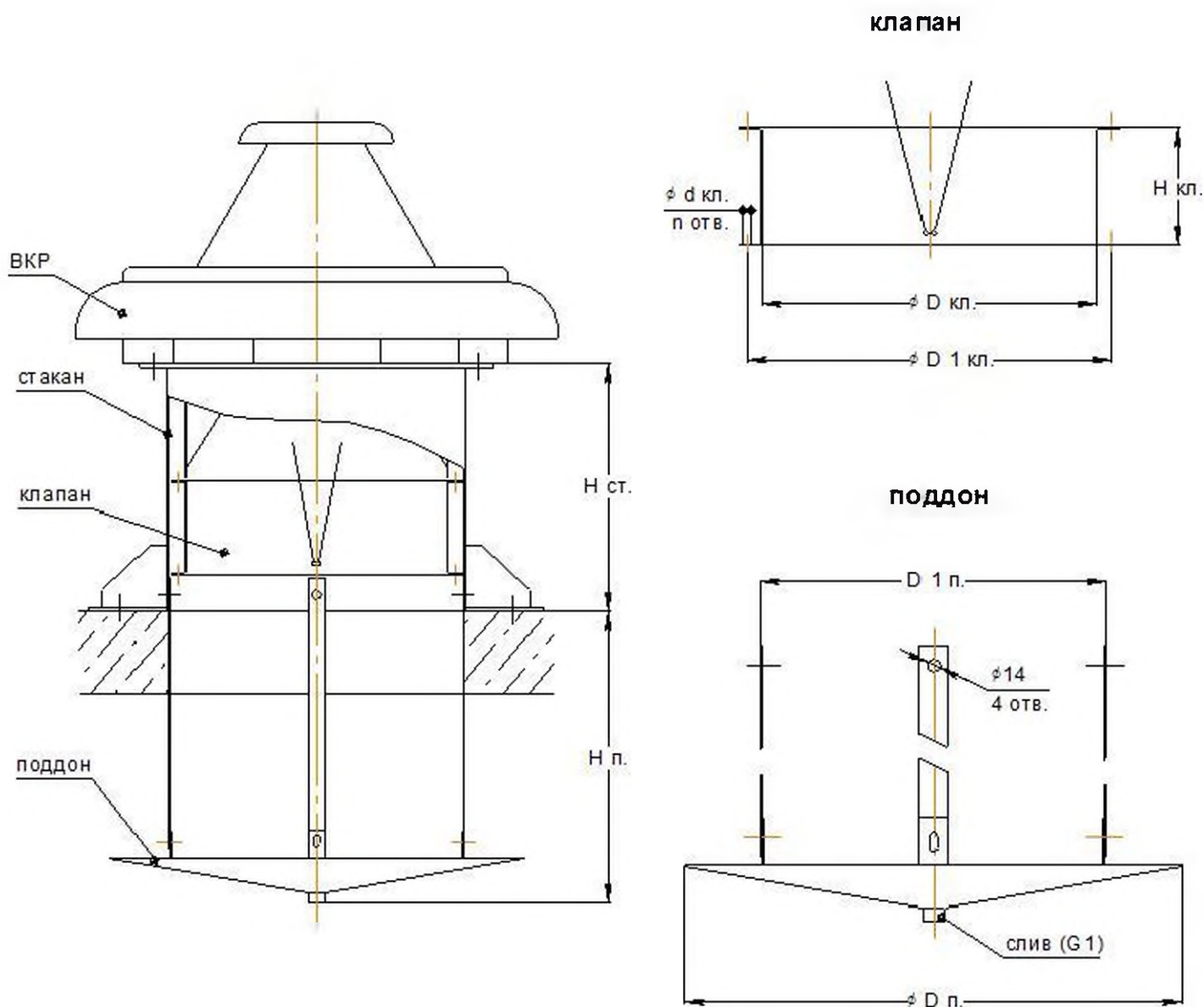


№	D	D1	D2	D3	d 1	n 1	n 2	H max	h
3,55	405	440	590	770	8	8	4	490	200
4	405	440	590	770	8	8	4	570	200
4,5	505	540	772	1000	8	16	8	720	250
5	505	540	772	1000	8	16	8	530	250
5,6	635	670	772	1170	8	16	8	660	285
6,3	635	670	772	1170	8	16	8	770	285
7,1	810	850	1072	1200	10	16	8	830	385
8	810	850	1072	1200	10	16	8	1070	385
9	1010	1050	1272	1460	10	16	8	1260	485
10	1010	1050	1272	1460	10	16	8	1260	485
11,2	1260	1300	1522	1750	10	16	8	1340	580
12,5	1260	1300	1522	1750	10	16	8	1340	580
14	1260	1300	1522	1960	10	16	8	1470	385



# ВКР №№ 3,55 ... 14 (модификация ВКР с выбросом потока в стороны)

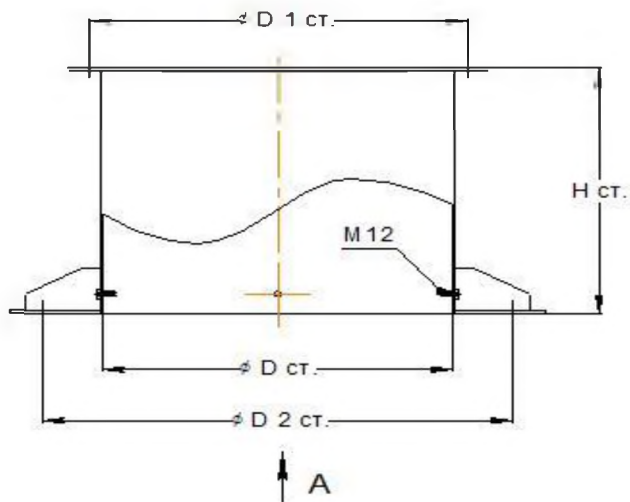
## Дополнительная комплектация



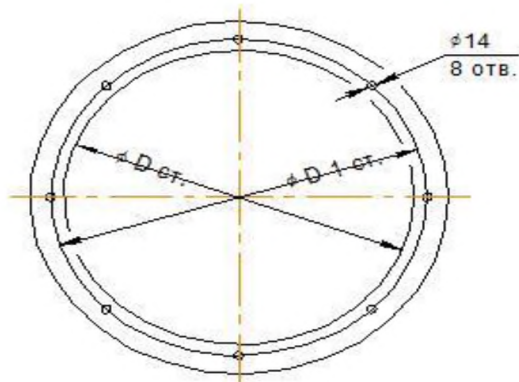
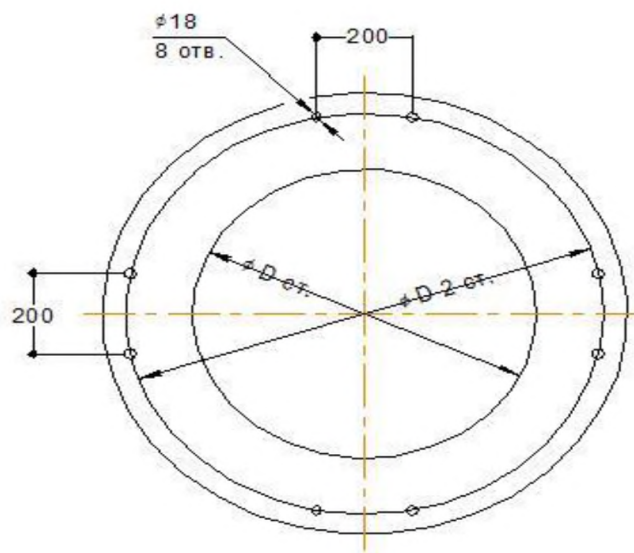
ВКР	H ст.	H кл.	D кл.	D 1 кл.	d кл.	n кл.	m кл. (кг)	H п.	D п.	D 1 п.	m п. (кг)
3,55 - 4	550	225	405	440	7	8	8	860	750	520	15
4,5 - 5	600	225	505	540	7	16	10	860	990	720	20
5,6 - 6,3	600	225	635	670	7	16	15	860	990	720	20
7,1 - 8	700	285	810	850	10	16	20	900	1160	1020	25
9 - 10	950	385	1010	1050	10	16	35	900	1360	1220	30
11,2 - 12,5	1150	485	1260	1300	10	16	50	920	1610	1410	40
14	950	485	1260	1300	10	16	50	920	1610	1410	40

# ВКР №№ 3,55 ...14 (модификация ВКР с выбросом потока в стороны) Дополнительная комплектация

**стакан**



**Вид А**



ВКР	H ст.	D ст.	D 1ст.	D 2ст.	m ст. (кг)
3,55 - 4	550	520	590	760	40
4,5 - 5	600	720	772	1000	70
5,6 - 6,3	600	720	772	1000	70
7,1 - 8	700	1020	1072	1300	120
9 - 10	950	1220	1272	1500	180
11,2 - 12,5	1150	1410	1522	1660	240
14	950	1410	1522	1660	210

Архангельск (8182)63-90-72  
Астана (7172)727-132  
Астрахань (8512)99-46-04  
Барнаул (3852)73-04-60  
Белгород (4722)40-23-64  
Брянск (4832)59-03-52  
Владивосток (423)249-28-31  
Волгоград (844)278-03-48  
Вологда (8172)26-41-59  
Воронеж (473)204-51-73  
Екатеринбург (343)384-55-89  
Иваново (4932)77-34-06

Ижевск (3412)26-03-58  
Иркутск (395)279-98-46  
Казань (843)206-01-48  
Калининград (4012)72-03-81  
Калуга (4842)92-23-67  
Кемерово (3842)65-04-62  
Киров (8332)68-02-04  
Краснодар (861)203-40-90  
Красноярск (391)204-63-61  
Курск (4712)77-13-04  
Липецк (4742)52-20-81

Магнитогорск (3519)55-03-13  
Москва (495)268-04-70  
Мурманск (8152)59-64-93  
Набережные Челны (8552)20-53-41  
Нижний Новгород (831)429-08-12  
Новокузнецк (3843)20-46-81  
Новосибирск (383)227-86-73  
Омск (3812)21-46-40  
Орел (4862)44-53-42  
Оренбург (3532)37-68-04  
Пенза (8412)22-31-16

Пермь (342)205-81-47  
Ростов-на-Дону (863)308-18-15  
Рязань (4912)46-61-64  
Самара (846)206-03-16  
Санкт-Петербург (812)309-46-40  
Саратов (845)249-38-78  
Севастополь (8692)22-31-93  
Симферополь (3652)67-13-56  
Смоленск (4812)29-41-54  
Сочи (862)225-72-31  
Ставрополь (8652)20-65-13

Сургут (3462)77-98-35  
Тверь (4822)63-31-35  
Томск (3822)98-41-53  
Тула (4872)74-02-29  
Тюмень (3452)66-21-18  
Ульяновск (8422)24-23-59  
Уфа (347)229-48-12  
Хабаровск (4212)92-98-04  
Челябинск (351)202-03-61  
Череповец (8202)49-02-64  
Ярославль (4852)69-52-93

Киргизия (996)312-96-26-47

Россия (495)268-04-70

Казахстан (772)734-952-31